



SHIFT s.r.o., Mírová 151/19, 703 00 Ostrava-Vítkovice
Tel.: +420 596 639 361, fax: +420 596 639 363,
www.shift.cz

Shift s.r.o.

Kód:	Verze:	Datum
TJAZZ VESTA	0317	18.7.2017

UŽIVATELSKÝ NÁVOD

Sada Videotelefonu GB2 JAZZ

Dvoudrátová nepolarizovaná instalace



1. ÚVOD



Především bychom Vám chtěli poděkovat a pográtulovat, že jste si koupili tento produkt.

Náš závazek, dosáhnout spokojenosti klientů, je obsažen v naší certifikaci ISO – 9001 a to platí zejména pro výrobu produktu, který jste si právě koupili.

Pokročilá technologie a přísná kontrola kvality umožní bezproblémové využívání systému a jeho funkcí. Přečtěte si tento návod, abyste mohli výrobek ihned správně používat.

2. OBSAH

1. Úvod.....	1
2. Obsah.....	1
3. Rady pro zprovoznění zařízení.....	3
4. BEZPEČNOSTNÍ POKYNY:	3
5. VLASTNOSTI V REŽIMU RODINNÉ DOMY:	3
6. POPIS FUNGOVÁNÍ SYSTÉMU:.....	4
7. POPIS tabla JAZZ	5
7.1. Popis vstupního tabla JAZZ.....	5
7.2. Popis svorek	6

	SHIFT s.r.o., Mírová 151/19, 703 00 Ostrava-Vítkovice Tel.: +420 596 639 361, fax: +420 596 639 363, www.shift.cz			
	Kód:	Verze:	Datum	
	TJAZZ VESTA	0317	18.7.2017	

7.3.	Popis tabla	6
8.	Instalace vstupního tabla	6
8.1.	Umístění instalační krabice:	6
8.2.	Demontáž kovového krytu	7
8.3.	Přípevnění vstupního panelu	8
8.4.	Zapojení vstupního panelu	8
8.5.	Kódy přiřazené k tlačítkům	9
8.6.	Popis konfiguračního DIP přepínače	9
8.7.	Popis konfiguračního Jumper	10
8.8.	Popis přisvětlovacích LED (při nedostatečném osvětlení)	10
8.9.	Popis signálních symbolů vstupního panelu	11
8.10.	Nastavení hlasitosti komunikace	11
8.11.	Nastavení potvrzovacího vyzváněcího tónu	11
8.12.	Nastavení vstupního panelu s/bez stříšky	12
8.13.	Nastavení režimu spínání zámku a přidavného výstupu	12
8.14.	Nastavení doby sepnutí zámku a přidavného výstupu	13
8.15.	Nastavení podsvětlení čtečky	13
8.16.	Nastavení přisvětlení LED	14
8.17.	Nastavení adresy vstupního panelu	14
8.18.	Umístění čtečky karet	15
8.19.	Vložení štítku se jmény	15
8.20.	Uzavření vstupního panelu	16
9.	Instalace napájecího zdroje	18
9.1.	Instalace zdroje FA-GB2/A	18
10.	Instalace elektrického zámku	19
11.	Schémata zapojení	20
11.1.	Jeden byt s VESTA2 monitorem a stejnosměrným zámek	20
11.2.	Dva byty s VESTA2 monitorem a stejnosměrným zámek	21
11.3.	Jeden byt s VESTA2 monitory paralelně a stejnosměrným zámek	22
11.4.	Jeden byt s VESTA2 monitory paralelně a stejnosměrným zámek	23
11.5.	Jeden byt s 6 VESTA2 monitory, 2 distributory a stejnosměrným zámek	24
11.6.	Jeden byt se 6 VESTA2 monitory, 3 distributory a stejnosměrným zámek	25
11.7.	Dva byty se 6 monitory VESTA2, 2 distributory a stejnosměrný zámek	26
11.8.	Dva byty s 6 VESTA2 monitory, 4 distributory a stejnosměrným zámek	27
11.9.	Jeden byt s VESTA7 monitorem a stejnosměrným zámek	28
11.10.	Dva byty s VESTA 7 monitory a stejnosměrným zámek	29
11.11.	Jeden byt s monitory VESTA 7 paralelně a stejnosměrným zámek	30
11.12.	Dva byty s VESTA 7 monitory paralelně se stejnosměrným zámek	31
11.13.	Jeden byt se 4 monitory VESTA 7, distributorem a stejnosměrným zámek	32
11.14.	Jeden byt se 4 monitory VESTA 7, 2 distributory a stejnosměrným zámek	33
11.15.	Dva byty se 4 monitory VESTA 7, 2 distributory a stejnosměrným zámek	34
11.16.	Systém se 4 vstupy, koncentrátorem tabel a stejnosměrným zámek	35
11.17.	Zapojení el. zámku na střídavé napětí	36
11.18.	Zapojení druhého el. zámku na střídavé napětí	36
11.19.	Zapojení pojezdové brány	37



SHIFT s.r.o., Mírová 151/19, 703 00 Ostrava-Vítkovice
Tel.: +420 596 639 361, fax: +420 596 639 363,
www.shift.cz



Kód:	Verze:	Datum
TJAZZ VESTA	0317	18.7.2017

3. RADY PRO ZPROVOZNĚNÍ ZAŘÍZENÍ



- Nepřítahujte nadměrně šroubky ve svorkovnicích napájecího zdroje.
- Instalaci a opravy zařízení provádíme **po odpojení od zdroje napětí.**
- Instalaci a opravy zařízení musí provádět **pouze osoba s odpovídající kvalifikací.**
- Veškeré rozvody by měly být realizovány ve vzdálenosti minimálně **40 cm od ostatních vedení.**
- Před zapnutím zařízení zkontrolujte zapojení vstupního tabla, napájecího zdroje, distributorů, paměťového modulu, kamerové jednotky, GSM modulu, videotelefonů a telefonů.
- Pro instalaci použijte lanka (2x0,75 nebo 2x1 mm²).
- Od tohoto okamžiku dodržujte pokyny uvedené v tomto návodu.

4. BEZPEČNOSTNÍ POKYNY:

- Instalaci a opravy zařízení provádíme **po odpojení od zdroje napětí.**
- Instalaci a opravy zařízení musí provádět **pouze osoba s odpovídající kvalifikací.**
- Veškeré rozvody by měly být realizovány ve vzdálenosti minimálně **40 cm od ostatních vedení.**
- V napájecím zdroji:
 - o Nepřítahujte nadměrně šroubky ve svorkovnicích.
 - o Instalujte napájecí zdroj na suchých chráněných místech bez možnosti poškození vodou.
 - o Neumisťujte v blízkosti zdrojů tepla, vlhkosti nebo prachu.
 - o Nezakrývejte ventilační otvory, aby mohl vzduch volně cirkulovat.
 - o Abyste předešli poškození napájecího zdroje, pevně jej připevněte.
 - o Nesundávejte kryt zdroje, ani nemanipulujte s kabely ve svorkovnicích, hrozí nebezpečí úrazu elektrickým proudem.














5. VLASTNOSTI V REŽIMU RODINNÉ DOMY:

- Jednoduchá instalace videotelefonu (2 drátová nepolarizovaná sběrnice BUS).
- Až 4 vstupní tabla (pro instalaci více než jednoho tabla použijte distributor DP-GB2) v jedné instalaci.
- Až 2 byty v jedné instalaci.
- Maximálně 6 monitorů Vesta2 nebo 4 monitory Vesta7 v instalaci.
- Maximálně 4 videotelefony Vesta zapojené paralelně (bez distributorů) v jedné instalaci.
- V instalacích s 1 bytem, maximálně 6 monitorů Vesta2 nebo 4 monitory Vesta7.
- V instalacích se 2 byty, maximálně 6 monitorů Vesta2 nebo 4 monitory Vesta7.
 - Kombinace s Vesta2 monitory:
 - o 1 monitor v jednom bytě, 5 monitorů v dalším bytě.
 - o 3 monitory v každém bytě
 - Kombinace s Vesta7 monitory:
 - o 1 monitor v jednom bytě, 3 monitory v dalším bytě.
 - o 2 monitory v každém bytě
- Vizuální symboly na vstupním table pro lidi se sluchovým hendikepem (průběh volání, zmeškané hovory, obsazený telefon, otevírání dveří a obsazená linka).
- Aktivace el. zámku a dalšího zařízení (5 sekund, čas je nastavitelný).
- El. zámek na stejnosměrné napětí.
- Bezpotenciálový výstup pro aktivaci přídatných zařízení (druhý el. zámek, pojezdová brána, el. vrata, ...). Nepřekračujte hodnoty 12 V= / 1 A mezi svorkami vstupního panelu C1 a NA1.
- Vstup pro externí aktivaci el. zámku (výstup CV- a CV+).

	SHIFT s.r.o., Mírová 151/19, 703 00 Ostrava-Vítkovice Tel.: +420 596 639 361, fax: +420 596 639 363, www.shift.cz			
	Kód:	Verze:	Datum	
	TJAZZ VESTA	0317	18.7.2017	

- Tón potvrzující stisk tlačítka.
- DIP přepínače pro nastavení adresy panelu, režimu zvonění, panel s/ bez stříšky, typ kontaktu/ čas aktivace el. zámku a přidavného zařízení, podsvětlení čtečky čipů, režim LED (nízké osvětlení).
- Max. vzdálenost nap. zdroje od vstupního tabla je 65 metrů při použití vodiče s průřezem žíly 1 mm².
- Max. vzdálenost nap. zdroje a posledního distributoru je 60 metrů při použití vodiče s průřezem žíly 1 mm².
- Maximální vzdálenost distributoru a videotelefonu je 30 m při použití vodiče s průřezem žíly 1 mm².

6. POPIS FUNGOVÁNÍ SYSTÉMU:

- Pro uskutečnění volání musí návštěvník stisknout tlačítka na vstupním panelu,; probíhající vyzvánění je potvrzeno akustickým tónem a rozsvícením led . V tomto okamžiku videotelefon v bytě přijímá hovor. Pokud jste omylem stiskli tlačítka jiného bytu, stiskněte tlačítka, které odpovídá bytu, kde chcete volat, a první hovor bude ukončen.
- U systémů s několika vstupními tably jsou ostatní tabla automaticky odpojena. Při pokusu o volání je vydán tón oznamující, že je kanál obsazen a rozsvítí se LED .
- Vyzvánění probíhá po dobu 40 sekund a po tuto dobu je obraz z kamery vstupního tabla zobrazen na videotelefonu v bytě. Obraz je zobrazen na videotelefonu s kódem 0 (pokud voláte do bytu č. 1) nebo na videotelefonu s kódem 16 (pokud voláte do bytu č. 2). Návštěvníci neví, zda je obyvatel bytu vidí, což dává obyvatelům možnost se rozhodnout, zda hovor přijmou. Pokud hovor není do 40 sekund přijat, led  zhasne a kanál je uvolněn.
- Pro navázání spojení, stiskněte tlačítka  na kterémkoliv videotelefonu v bytě. Na vstupním table se rozsvítí led . Pokud je videotelefon typu GB2/H se symbolem  na přední straně, umístěte naslouchátko do vzdálenosti 15 - 20cm od displeje, abyste dosáhli maximální kvalitu zvuku při komunikaci se vstupním tablem.
- Délka hovoru je jedna a půl minuty nebo může být ukončena tlačítka . Ukončení hovoru je signalizováno zhasnutím led  a  přičemž je kanál uvolněn.
- Pokud si přejete otevřít dveře, stiskněte tlačítka  v průběhu vyzvánění nebo komunikace: jeden stisk aktivuje otevření dveří na dobu pěti sekund, led  se také na dobu 5 sekund rozsvítí.
- Pro aktivaci výstupu pro přidavné zařízení stiskněte tlačítka  na monitoru Vesta7, nebo pomocí menu na monitoru Vesta2 v průběhu vyzvánění nebo komunikace: jeden stisk aktivuje přidavný výstup na dobu pěti sekund, led  se také na dobu 5 sekund rozsvítí
- Popis funkcí a konfigurace videotelefonu naleznete v návodu k videotelefonu.



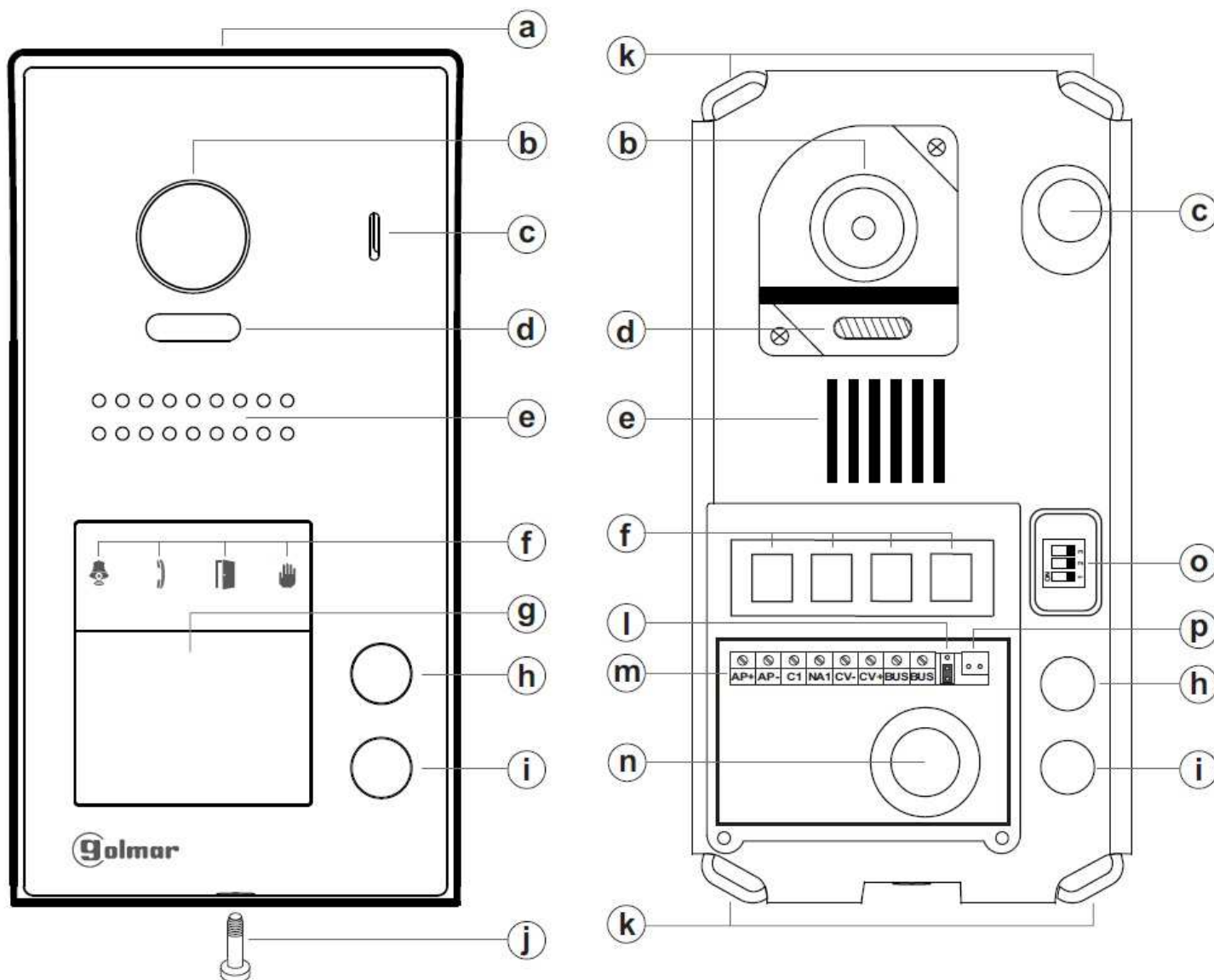
SHIFT s.r.o., Mírová 151/19, 703 00 Ostrava-Vítkovice
Tel.: +420 596 639 361, fax: +420 596 639 363,
www.shift.cz

Shift s.r.o.

Kód:	Verze:	Datum
TJAZZ VESTA	0317	18.7.2017

7. POPIS TABLA JAZZ

7.1. Popis vstupního tabla JAZZ



- a. Stříška
- b. Barevná kamera
- c. Mikrofon
- d. LED podsvětlení (aktivace okolním světlem)
- e. Reproduktor
- f. LED kontrolky
- g. Čtečka čipů
- h. Volací tlačítko bytu 2
(pouze u dvoutlačítkových panelů)

- i. Volací tlačítko bytu 1
- k. Kovový upevňovací šroub krytu (x1)
- k. Otvory pro uchycení na zeď
- l. Nepoužito
- m. Konektory
- n. Otvor pro kabeláž
- o. DIP přepínač
- p. Nepoužito



SHIFT s.r.o., Mírová 151/19, 703 00 Ostrava-Vítkovice
Tel.: +420 596 639 361, fax: +420 596 639 363,
www.shift.cz

Shift s.r.o.

Kód:	Verze:	Datum
TJAZZ VESTA	0317	18.7.2017

7.2. Popis svorek

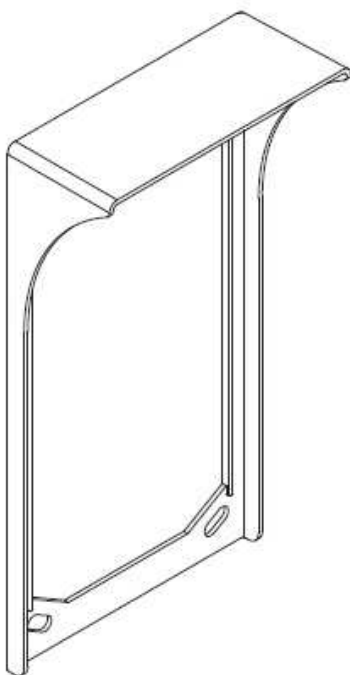
- AP-, AP+ : Vstup pro odchodové tlačítko pro otevření dveří (CV-, CV+).
C1 : Kontakt „C“ pro přídatné zařízení (druhý el. zámek, vrata, ...).
NA1 : Kontakt „N.O.“ pro přídatné zařízení (druhý el. zámek, vrata, ...).
CV-, CV+ : Výstup 12 V= pro připojení el. zámku.
BUS : Komunikační sběrnice BUS (nepolarizovaná)
BUS : Komunikační sběrnice BUS (nepolarizovaná)

Poznámka: Podívejte se na schémata zapojení.

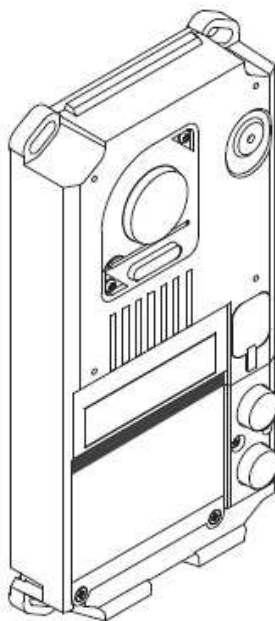
7.3. Popis tabla

Pohled na jednotlivé části panelu:

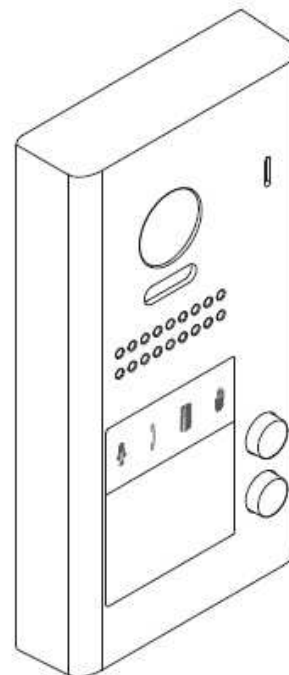
Stříška



Elektronický modul



Hliníkový kryt



- JAZZ J5110/VESTA2 sada pro 1 uživatele (obj. č. 11500241).
- JAZZ J5110/VESTA7 sada pro 1 uživatele (obj. č. 11500242).
- JAZZ/1 povrchový vstupní panel s 1 tlačítkem (obj. č. 11525401).
- JAZZ/2 povrchový vstupní panel se 2 tlačítky (obj. č. 11525402)

8. INSTALACE VSTUPNÍHO TABLA

8.1. Umístění instalační krabice:

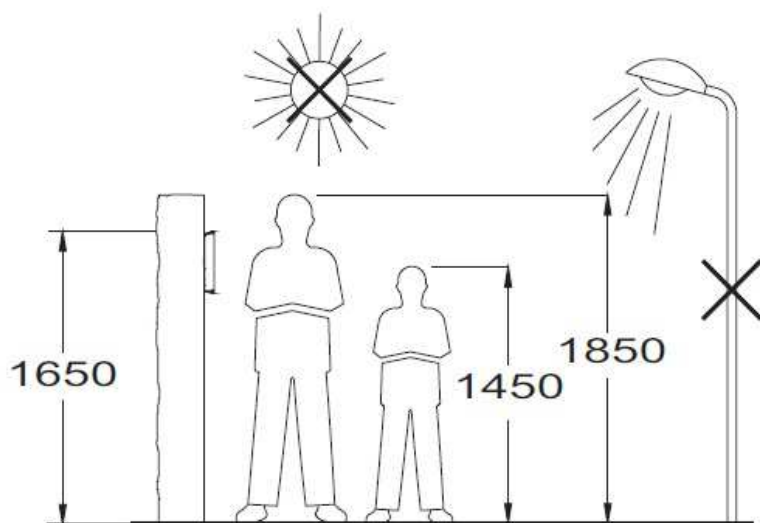
Udělejte otvor ve zdi tak, aby výška horní hrany tabla byla 1,65 m.



SHIFT s.r.o., Mírová 151/19, 703 00 Ostrava-Vítkovice
Tel.: +420 596 639 361, fax: +420 596 639 363,
www.shift.cz

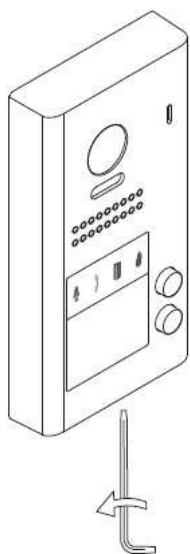
Shift s.r.o.

Kód:	Verze:	Datum
TJAZZ VESTA	0317	18.7.2017

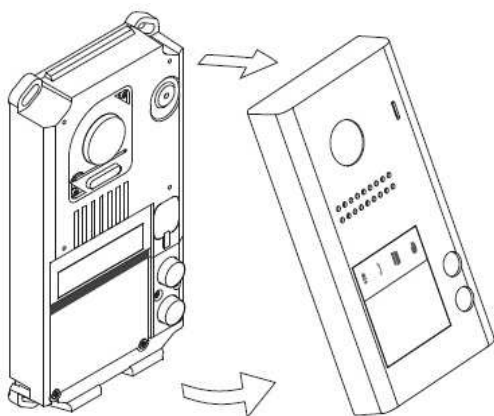


Pro dosažení optimálního obrazu na videotelefonu zabraňte osvětlení kamery zdroji světla (slunce, pouliční lampy atd.).

8.2. Demontáž kovového krytu



Odšroubujte na spodní hraně tabla šroubek pomocí dodaného imbusového nástroje.



Vyjměte přední kryt dle znázornění na obrázku.

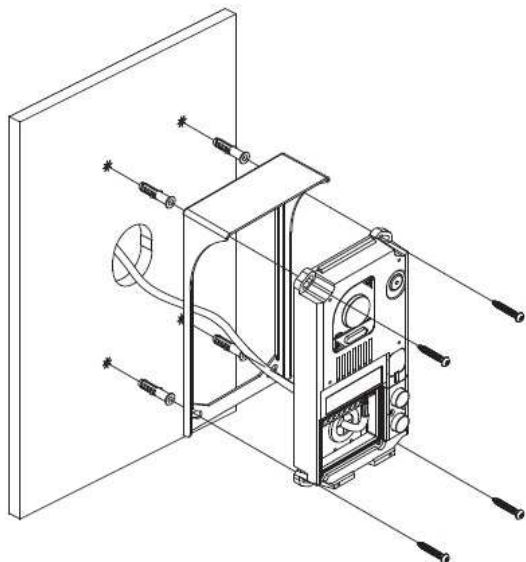


SHIFT s.r.o., Mírová 151/19, 703 00 Ostrava-Vítkovice
Tel.: +420 596 639 361, fax: +420 596 639 363,
www.shift.cz

Shift s.r.o.

Kód:	Verze:	Datum
TJAZZ VESTA	0317	18.7.2017

8.3. Připevnění vstupního panelu



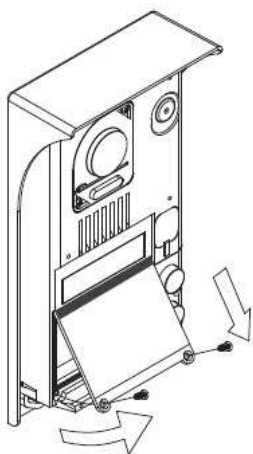
Přiložte stříšku modul elektroniky na zeď, horní část panelu ve výšce

1,65 m od země, a protáhněte kabeláž.

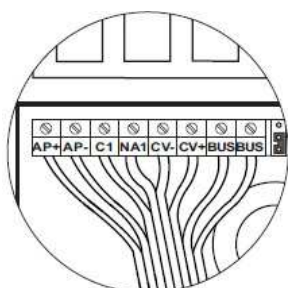
Vyvrtejte 4 otvory o průměru 6 mm, které korespondují s otvory pro připevnění v rozích panelu. Připevněte stříšku a modul elektroniky na zeď pomocí dodaných šroubků a hmoždinek.

Vzdálenost mezi horní částí modulu elektroniky a stříškou by měla být 7 mm proto, aby mohl být přední kovový kryt správně usazen.



8.4. Zapojení vstupního panelu



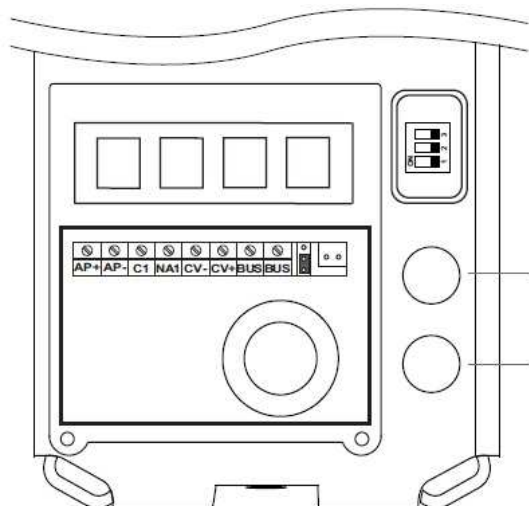
Pro přístup ke svorkám konektoru vyjměte modul čtečky karet.



Dle schémata připojte vodiče do konektoru.

	SHIFT s.r.o., Mírová 151/19, 703 00 Ostrava-Vítkovice Tel.: +420 596 639 361, fax: +420 596 639 363, www.shift.cz			
	Kód:	Verze:	Datum	
	TJAZZ VESTA	0317	18.7.2017	

8.5. Kódy přiřazené k tlačítkům



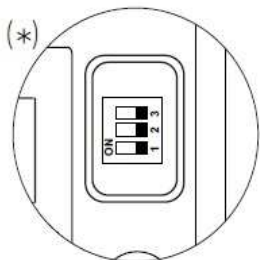
Tlačítko P2: Kódy 16-21
(Byt 2) pouze dvoutl. panely

Tlačítko P1: Kódy 0-5
(Byt 1)

Tlačítka P1 a P2 na zvukovém modulu mají továrně přiřazena volací kódy.

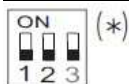
- Byt 1, tlačítko P1: Poskytuje kódy 0 – 5 k přiřazení k monitoru. Monitory v tomto bytě musí být nastaveny s kódy od 0 do 5. Když je na vstupním panelu stisknuto tlačítko P1, všechny monitory v bytě 1 zvoní, pouze monitor s nastavenou adresou 0 zobrazí pohled z kamery. Pokud je hovor vyzvednut na kterémkoli jiném monitoru, pohled z kamery se přepne a na monitoru 0 obraz vypne. Dojde k navázání audio a video komunikace.
- Byt 2, tlačítko P2: Poskytuje kódy 16 – 21 k přiřazení k monitoru. Monitory v tomto bytě musí být nastaveny s kódy od 16 do 21. Když je na vstupním panelu stisknuto tlačítko P2, všechny monitory v bytě 2 zvoní, pouze monitor s nastavenou adresou 16 zobrazí pohled z kamery. Pokud je hovor vyzvednut na kterémkoli jiném monitoru, pohled z kamery se přepne a na monitoru 0 obraz vypne. Dojde k navázání audio a video komunikace.

8.6. Popis konfiguračního DIP přepínače





DIP přepínač je umístěn na pravé straně plošného spoje, přístupný po otevření vstupního panelu.

1. Výběr adresy vstupního panelu (DIP 3 musí být vždy na pozici OFF):



Adresy vstupního panelu: (DIP 3 vždy OFF).

DIP přepínače: 1 a 2 na OFF (adresa 1), 1 ON a 2 OFF (adresa 2), 1 OFF a 2 ON (adresa 3), 1 a 2 na ON (adresa 4).

	SHIFT s.r.o., Mírová 151/19, 703 00 Ostrava-Vítkovice Tel.: +420 596 639 361, fax: +420 596 639 363, www.shift.cz			
	Kód:	Verze:	Datum	
	TJAZZ VESTA	0317	18.7.2017	

2. Konfigurace vstupního panelu (DIP 3 musí být vždy na ON):



S nastavením DIP1 a DIP2 na OFF (DIP3 na ON), může být nastaveno následující:

- Tlačítkem P1: režim tónů během procesu vyzvánění
- Tlačítkem P2: nastavení režimu panelu – se stříškou/ bez stříšky



S nastavením DIP1 na ON a DIP2 na OFF (DIP3 na ON), může být nastaveno následující:

- Tlačítkem P1: výstup el. zámku (CV+ a RV-), nastavitelné na N.O. nebo N.C.
- Tlačítkem P2: čas aktivace el. zámku a přídatných zařízení

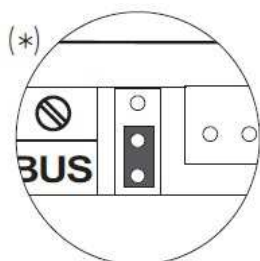


S nastavením DIP1 na OFF a DIP2 na ON (DIP3 na ON), může být nastaveno následující:

- Tlačítkem P1: režim funkce podsvětlení čtečky
- Tlačítkem P2: režim funkce LED na vstupním panelu při nedostatečném osvětlení

(*) Tovární nastavení

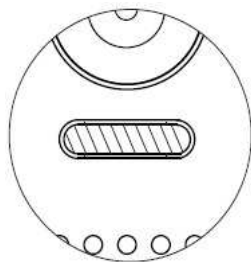
8.7. Popis konfiguračního Jumper





Důležité: neměňte pozici jumperu.

(*) Tovární nastavení

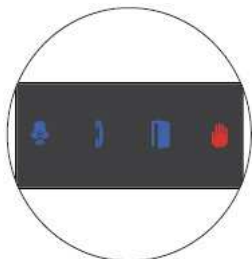
8.8. Popis přisvětlovacích LED (při nedostatečném osvětlení)









LED přisvětlovací diody se rozsvítí v případě nedostatečné úrovně venkovního osvětlení.

	SHIFT s.r.o., Mírová 151/19, 703 00 Ostrava-Vítkovice Tel.: +420 596 639 361, fax: +420 596 639 363, www.shift.cz			
	Kód:	Verze:	Datum	
	TJAZZ VESTA	0317	18.7.2017	

8.9. Popis signálních symbolů vstupního panelu






- V průběhu vyzvánění: LED  svítí v průběhu procesu vyzvánění na volaného účastníka.
- (*) Komunikace: LED  svítí v průběhu komunikace.
- Otevření dveří: LED  svítí, když je aktivován el. zámek.
- Ukončení komunikace: LED  a  zhasnou.
- V případě více panelů, když z dalšího je voláno: LED  se rozsvítí na 10 sekund.
- V případě aktivního režimu „Nerušit“: Žádná LED se nerozsvítí, panel bude vydávat rychlý přerušovaný tón.
- V případě žádné vnitřní jednotky (monitor nebo telefon): Žádná LED se nerozsvítí, panel 3 x rychle pípne.

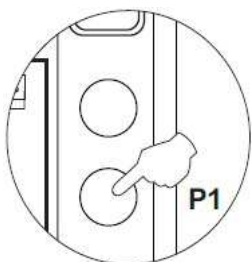
(*) Poznámka: Komunikace během funkce automatického zapnutí neobsazuje kanál a LED na vstupním panelu nic nesignalizují.

8.10. Nastavení hlasitosti komunikace



Jestliže je úroveň hlasitosti komunikace vstupního panelu nedostatečná, postupujte takto:





- Vyvolejte byt.
- Jakmile vnitřní jednotka vyzvání, navažte komunikaci stiskem tlačítka  na monitoru.
- Stiskněte tlačítko pro volání na byt a držte stisknuto na 3 sekundy, bude slyšet několik tónů a LED  na vstupním panelu začne blikat.
- Každý stisk volacího tlačítka zvýší hlasitost vstupního panelu a rychlost blikání LED. Je možno nastavit 5 úrovní hlasitosti (odpovídá rychlostí blikání LED). Výběr je v kruhovém režimu, po nejhlasitější možnosti následuje nejnižší.
- Pro uložení nastavení stiskněte tlačítko a držte dokud neuslyšíte několik potvrzovacích tónů a LED  se rozsvítí.

8.11. Nastavení potvrzovacího vyzváněcího tónu

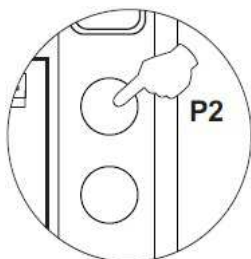


Pro nastavení vyzváněcího tónu na vstupním panelu postupujte takto:



	SHIFT s.r.o., Mírová 151/19, 703 00 Ostrava-Vítkovice Tel.: +420 596 639 361, fax: +420 596 639 363, www.shift.cz			
	Kód:	Verze:	Datum	
	TJAZZ VESTA	0317	18.7.2017	

- Na konfiguračním DIP přepínači nastavte DIP 1 i DIP 2 na OFF a DIP 3 na ON.
- Podsvětlení čtečky bude pomalu blikat.
- Stiskněte tlačítko P1, každý stisk vybere jiný potvrzovací tón vyzvánění, v kruhovém výběru:
 - 1x stisk: Nastavení vstupního panelu na jeden potvrzovací tón.
LED  se rozsvítí a panel potvrdí dlouhým tónem.
 - 2x stisk: Nastavení vstupního panelu na potvrzovací tóny po celou dobu průběhu vyzvánění.
LED  se rozsvítí a panel potvrdí dvěma dlouhými tóny.
 - 3x stisk: Nastavení vstupního panelu bez potvrzovacího tónu vyzvánění (tovární nastavení):
LED  a  se rozsvítí a panel potvrdí třemi dlouhými tóny.
- Jakmile je výběr dokončen, stiskněte tlačítko P1. Nastavte DIP 3 na OFF a vstupní panel vystoupí z režimu konfigurace s uložením nastavení. **Poznámka:** Nezapomeňte nastavit adresu vstupního panelu.

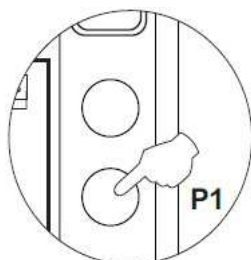
8.12. Nastavení vstupního panelu s/bez stříšky




Pro nastavení vstupního panelu se stříškou nebo bez stříšky postupujte takto:



- Na konfiguračním DIP přepínači nastavte DIP 1 i DIP 2 na OFF a DIP 3 na ON.
- Podsvětlení čtečky bude pomalu blikat.
- Stiskněte tlačítko P2, každý stisk vybere jinou možnost, v kruhovém výběru:
 - 1x stisk: Nastavení vstupního panelu se stříškou (tovární nastavení).
LED  se rozsvítí a panel potvrdí dlouhým tónem.
 - 2x stisk: Nastavení vstupního panelu bez stříšky:
LED  se rozsvítí a panel potvrdí dvěma dlouhými tóny.
- Jakmile je výběr dokončen, stiskněte tlačítko P2. Nastavte DIP 3 na OFF a vstupní panel vystoupí z režimu konfigurace s uložením nastavení. **Poznámka:** Nezapomeňte nastavit adresu vstupního panelu.

8.13. Nastavení režimu spínání el. zámku a přidavného výstupu



Pro změnu režimu spínání el. zámku a přidavného zařízení postupujte takto:

- Na konfiguračním DIP přepínači nastavte DIP 1 na ON, DIP 2 na OFF a DIP 3 na ON.
- Podsvětlení čtečky bude pomalu blikat.
- Stiskněte tlačítko P1, každý stisk vybere jinou možnost, v kruhovém výběru:
 - 1x stisk: Nastavení vstupního panelu s kontakty N.O. (v klidu rozepnuto, tovární nastavení).
LED  se rozsvítí a panel potvrdí dlouhým tónem.

	SHIFT s.r.o., Mírová 151/19, 703 00 Ostrava-Vítkovice Tel.: +420 596 639 361, fax: +420 596 639 363, www.shift.cz			
	Kód:	Verze:	Datum	
	TJAZZ VESTA	0317	18.7.2017	

2x stisk: Nastavení vstupního panelu s kontakty N.C. (v klidu sepnuto, pro reverzní zámky, přídržné magnety....):

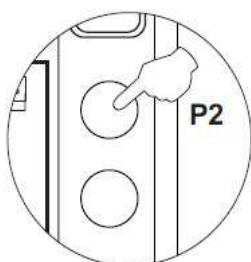
LED  se rozsvítí a panel potvrdí dvěma dlouhými tóny.

- Jakmile je výběr dokončen, nastavte DIP 3 na OFF a vstupní panel vystoupí z režimu konfigurace s uložením nastavení.


Poznámka: Nezapomeňte nastavit adresu vstupního panelu.

Důležité: Typ kontaktu, který je nastaven, je pro oba výstupy (el. zámek a přídatné zařízení).

8.14. Nastavení doby sepnutí zámku a přídatného výstupu

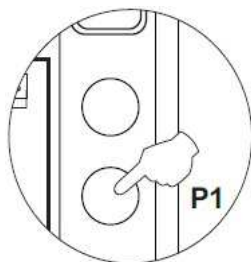


Pro nastavení doby sepnutí el. zámku a přídatného zařízení postupujte takto:

- Na konfiguračním DIP přepínači nastavte DIP 1 na ON, DIP 2 na OFF a DIP 3 na ON.
- Podsvětlení čtečky bude pomalu blikat.
- Stiskněte a držte tlačítko P2, LED  bude blikat, každé bliknutí a pípnutí znamená 1 sekundu.
- Jakmile je nastavení dokončeno, nastavte DIP 3 na OFF a vstupní panel vystoupí z režimu konfigurace s uložením nastavení.

Poznámka: Nezapomeňte nastavit adresu vstupního panelu.

8.15. Nastavení podsvětlení čtečky



Pro nastavení režimu podsvětlení čtečky postupujte takto:



- Na konfiguračním DIP přepínači nastavte DIP 1 na OFF, DIP 2 na ON a DIP 3 na ON.
- Podsvětlení čtečky bude pomalu blikat.
- Stiskněte tlačítko P1, každý stisk vybere jinou možnost, v kruhovém výběru:
1x stisk: Čtečka vždy podsvětlena.

LED  se rozsvítí a panel potvrdí dlouhým tónem.

2x stisk: Čtečka bez podsvětlení.



LED  se rozsvítí a panel potvrdí dvěma dlouhými tóny.

3x stisk: Podsvětlení automaticky dle okolního světla (denní/noční režim).

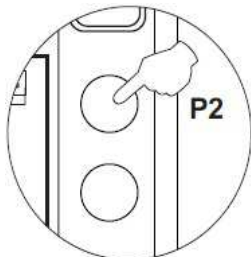
LED  a  se rozsvítí a panel potvrdí třemi dlouhými tóny.

- Jakmile je nastavení dokončeno, stiskněte P1 a nastavte DIP 3 na OFF a vstupní panel vystoupí z režimu konfigurace s uložením nastavení.

Poznámka: Nezapomeňte nastavit adresu vstupního panelu.


	SHIFT s.r.o., Mírová 151/19, 703 00 Ostrava-Vítkovice Tel.: +420 596 639 361, fax: +420 596 639 363, www.shift.cz			
	Kód:	Verze:	Datum	
	TJAZZ VESTA	0317	18.7.2017	

8.16. Nastavení přisvětlení LED



Pro nastavení režimu přisvětlení LED postupujte takto:



- Na konfiguračním DIP přepínači nastavte DIP 1 na OFF, DIP 2 na ON a DIP 3 na ON.
- Podsvětlení čtečky bude pomalu blikat.
- Stiskněte tlačítko P2, každý stisk vybere jinou možnost, v kruhovém výběru:
1x stisk: Přisvit vždy aktivní při zazvonění.

LED  se rozsvítí a panel potvrdí dlouhým tónem.

2x stisk: Přisvit vypnut.

LED  se rozsvítí a panel potvrdí dvěma dlouhými tóny.

3x stisk: Přisvit aktivní automaticky dle okolního světla a po zazvonění (tovární nastavení).

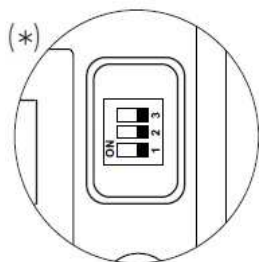
LED  a  se rozsvítí a panel potvrdí třemi dlouhými tóny.

- Jakmile je nastavení dokončeno, stiskněte P2 a nastavte DIP 3 na OFF a vstupní panel vystoupí z režimu konfigurace s uložením nastavení.

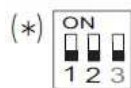
Poznámka: Nezapomeňte nastavit adresu vstupního panelu.

8.17. Nastavení adresy vstupního panelu

Nastavte adresu dle popisu níže:



DIP přepínač je umístěn na pravé straně plošného spoje, přístupný po otevření vstupního tabla.



Adresa panelu: (DIP 3 vždy na OFF)

DIP přepínače: 1 a 2 OFF (adresa 1), 1 on a 2 OFF (adresa 2), 1 OFF a 2 ON (adresa 3), 1 a 2 ON (adresa 4).

Poznámka: Pro Výběr adresy vstupního panelu musí být DIP 3 nastaven vždy na OFF.

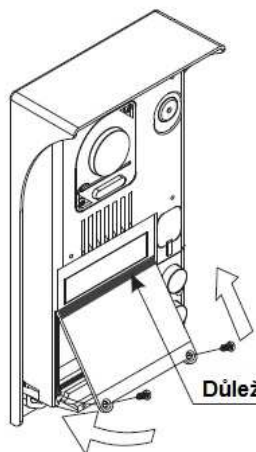


SHIFT s.r.o., Mírová 151/19, 703 00 Ostrava-Vítkovice
Tel.: +420 596 639 361, fax: +420 596 639 363,
www.shift.cz

Shift s.r.o.

Kód:	Verze:	Datum
TJAZZ VESTA	0317	18.7.2017

8.18. Umístění čtečky karet

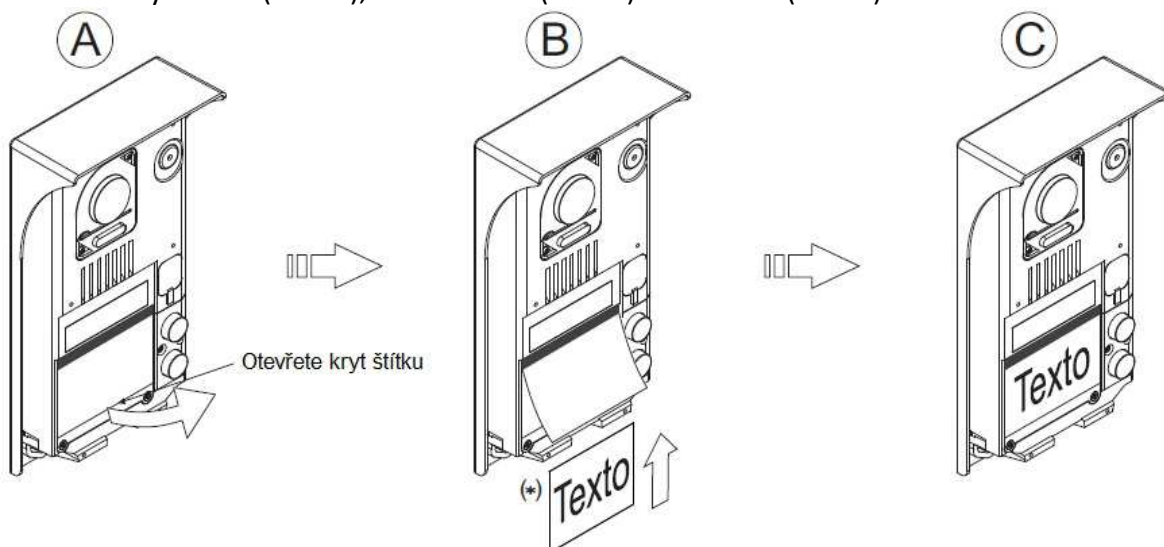


Důležité: Je nutno umístit čtečku viditelným černým proužkem nahoru

Po ukončení zapojení, umístěte čtečku karet do elektronického modulu. Upevněte pomocí dodaných šroubků.

8.19. Vložení štítku se jmény

Otevřete kryt štítku (obr. A), vložte štítek (obr. B) a uzavřete (obr. C).



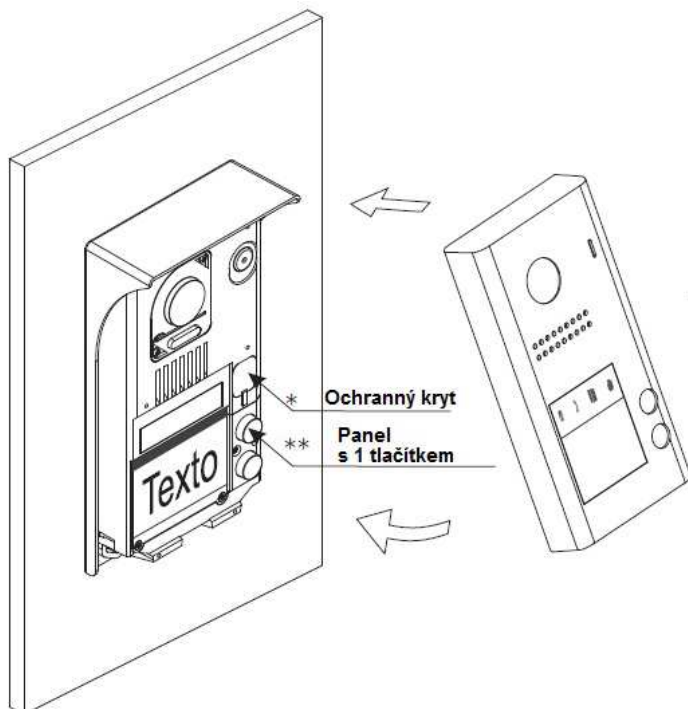


SHIFT s.r.o., Mírová 151/19, 703 00 Ostrava-Vítkovice
Tel.: +420 596 639 361, fax: +420 596 639 363,
www.shift.cz

Shift s.r.o.

Kód:	Verze:	Datum
TJAZZ VESTA	0317	18.7.2017

8.20. Uzavření vstupního panelu



Pro ukončení montáže vstupního panelu, přiložte kovový kryt.

* Vložte silikonový kryt konfiguračních DIP přepínačů.

** Vstupní panely pouze s jedním tlačítkem musí zakrývat otvor nepoužitého tlačítka kulatou samolepkou dodanou v sadě.



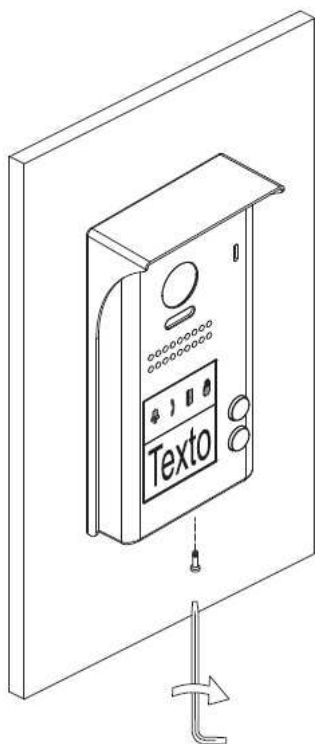
Kulatá samolepka pro nepoužité tlačítko. (Pouze pro panely s jedním tlačítkem.)



SHIFT s.r.o., Mírová 151/19, 703 00 Ostrava-Vítkovice
Tel.: +420 596 639 361, fax: +420 596 639 363,
www.shift.cz

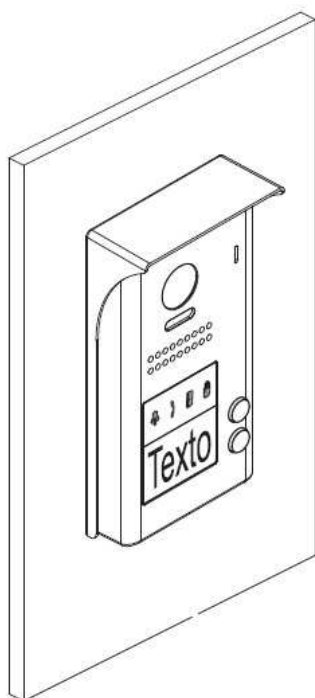
Shift s.r.o.

Kód:	Verze:	Datum
TJAZZ VESTA	0317	18.7.2017



znázornění na obrázku.

Připevněte kovový čelní kryt k tabuli šroubkem s pomocí dodaného nástroje, dle



Jakmile je instalace dokončena, vytvořte hovor pro ověření, že vše pracuje správně.



SHIFT s.r.o., Mírová 151/19, 703 00 Ostrava-Vítkovice
Tel.: +420 596 639 361, fax: +420 596 639 363,
www.shift.cz

Shift s.r.o.

Kód:	Verze:	Datum
TJAZZ VESTA	0317	18.7.2017

9. INSTALACE NAPÁJECÍHO ZDROJE

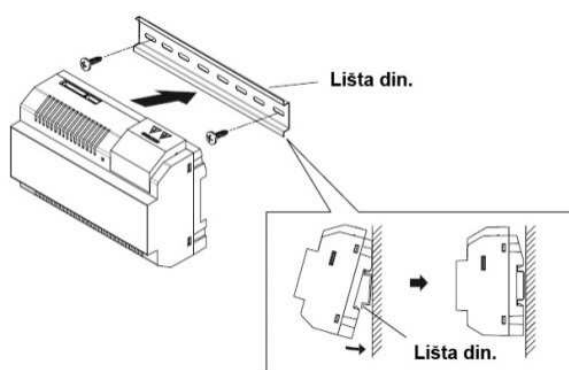
9.1. Instalace zdroje FA-GB2/A

Instalujte napájecí zdroj na suchých chráněných místech bez možnosti poškození vodou.

Nesundávejte kryt zdroje, ani nemanipulujte s kabely ve svorkovnicích, hrozí nebezpečí úrazu elektrickým proudem.

Instalaci a opravy zařízení musí provádět **pouze osoba s odpovídající kvalifikací.**

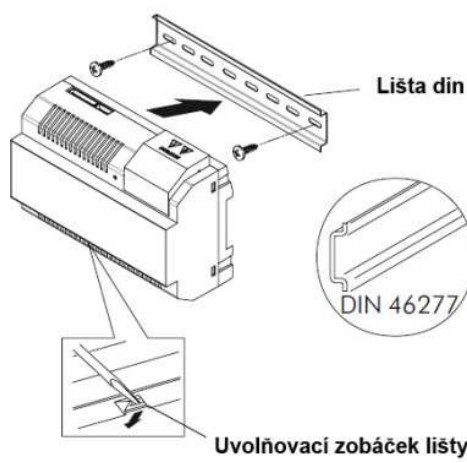
Abyste předešli poškození napájecího zdroj, pevně jej připevněte.



Pro ochranu napájecího zdroje je vhodné použít termomagnetický jistič.

Našroubujte din lištu na zeď (případně do rozvaděče).

Lehce nacvakněte napájecí zdroj na lištu din



Napájecí zdroj může být instalován na lištu DIN 46277.

Pro demontáž napájecího zdroje z lišty din použijte plochý šroubovák, kterým povytáhnete zobáček (viz. obrázek).

POZOR: Maximální počet videotelefonů, které můžete připojit k jednomu napájecímu zdroji FA-GB2 je 20 videotelefonů VESTA GB2 nebo 15 videotelefonů THERA GB2.

Po zapojení kabelů uzavřete ochranný kryt.

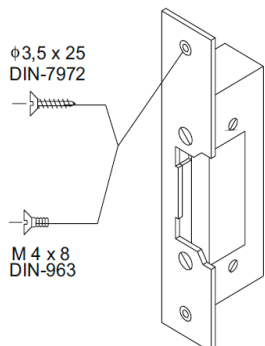


SHIFT s.r.o., Mírová 151/19, 703 00 Ostrava-Vítkovice
Tel.: +420 596 639 361, fax: +420 596 639 363,
www.shift.cz

Shift s.r.o.

Kód:	Verze:	Datum
TJAZZ VESTA	0317	18.7.2017

10. INSTALACE ELEKTRICKÉHO ZÁMKU



Pokud montujete elektrický zámek do kovových dveří, použijte vrták 3,5mm a vyvrtajte potřebné otvory. Pokud montujete do dřevěných dveří, použijte vrták 3mm.

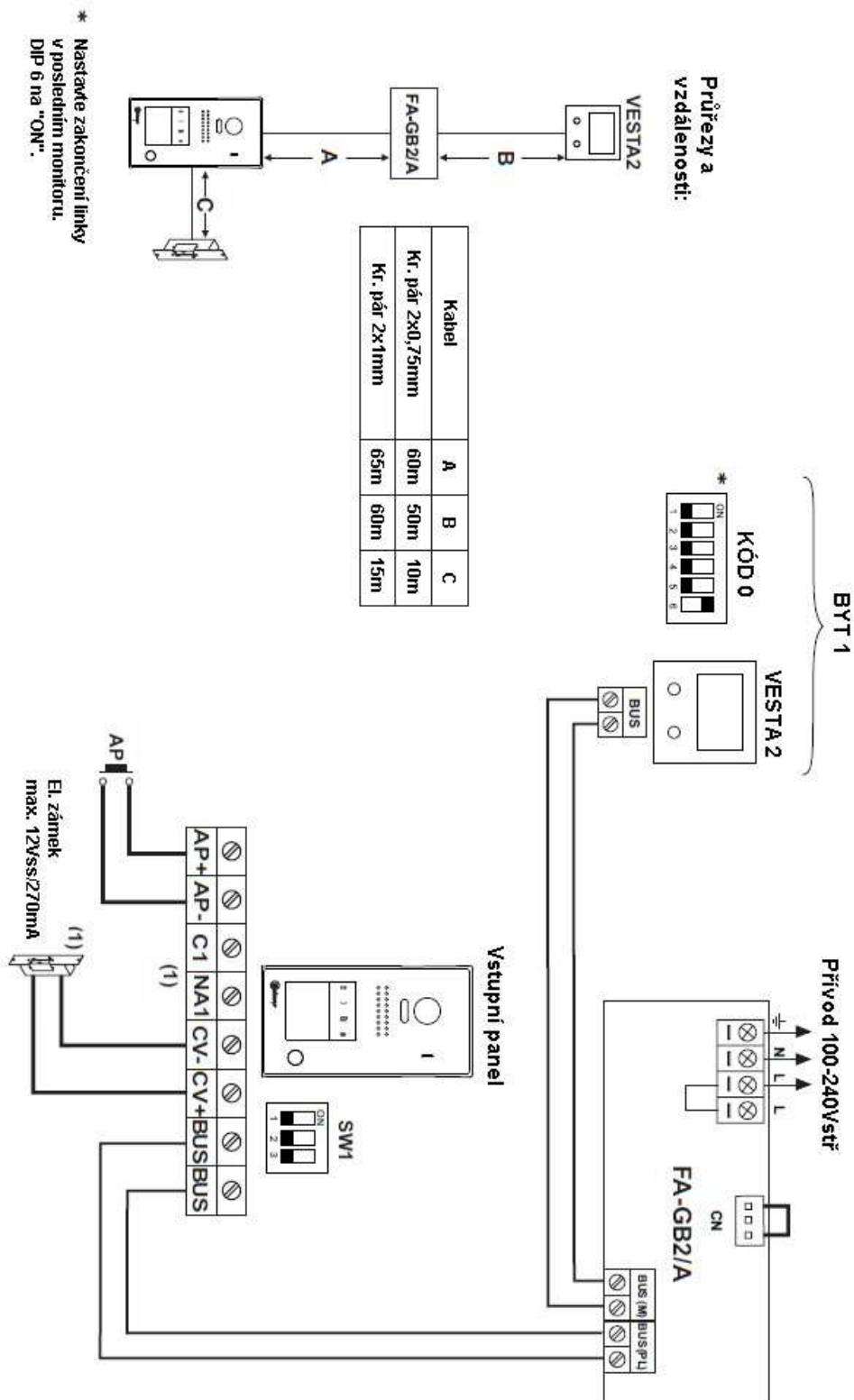
POZOR:

- Elektrický zámek musí být na 12V stejnosměrných nebo střídavých.
- Sada je dodávána s dvěma varistory. V případě použití el. zámku na střídavé napětí připojte varistor přímo na el. zámek pro správné fungování otevření dveří.

Kód:	Verze:	Datum
TJAZZ VESTA	0317	18.7.2017

11. SCHÉMATA ZAPOJENÍ

11.1. Jeden byt s VESTA2 monitorem a stejnosměrným zámkem



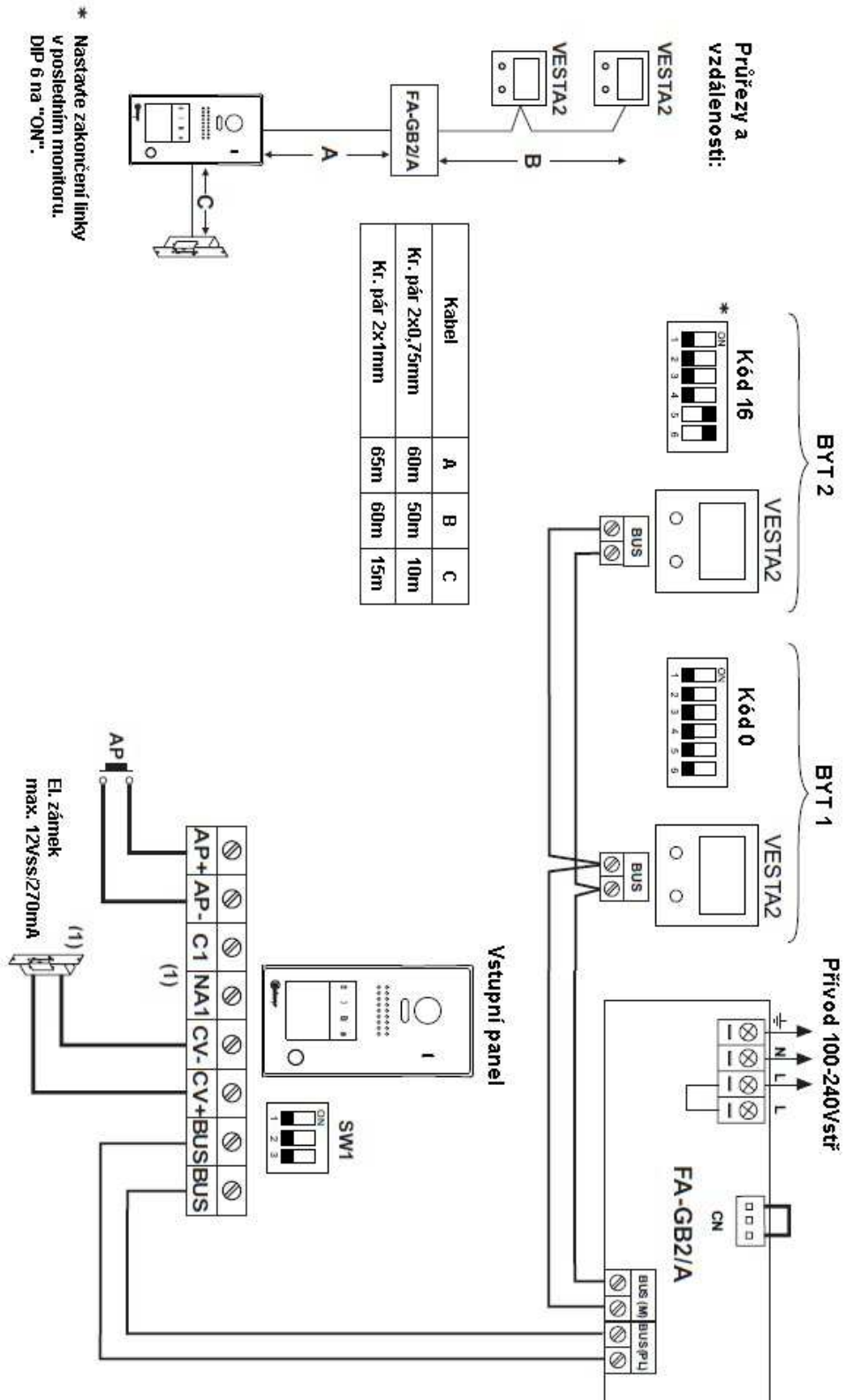


SHIFT s.r.o., Mírová 151/19, 703 00 Ostrava-Vítkovice
Tel.: +420 596 639 361, fax: +420 596 639 363,
www.shift.cz



Kód:	Verze:	Datum
TJAZZ VESTA	0317	18.7.2017

11.2. Dva byty s VESTA2 monitorem a stejnosměrným zámekem





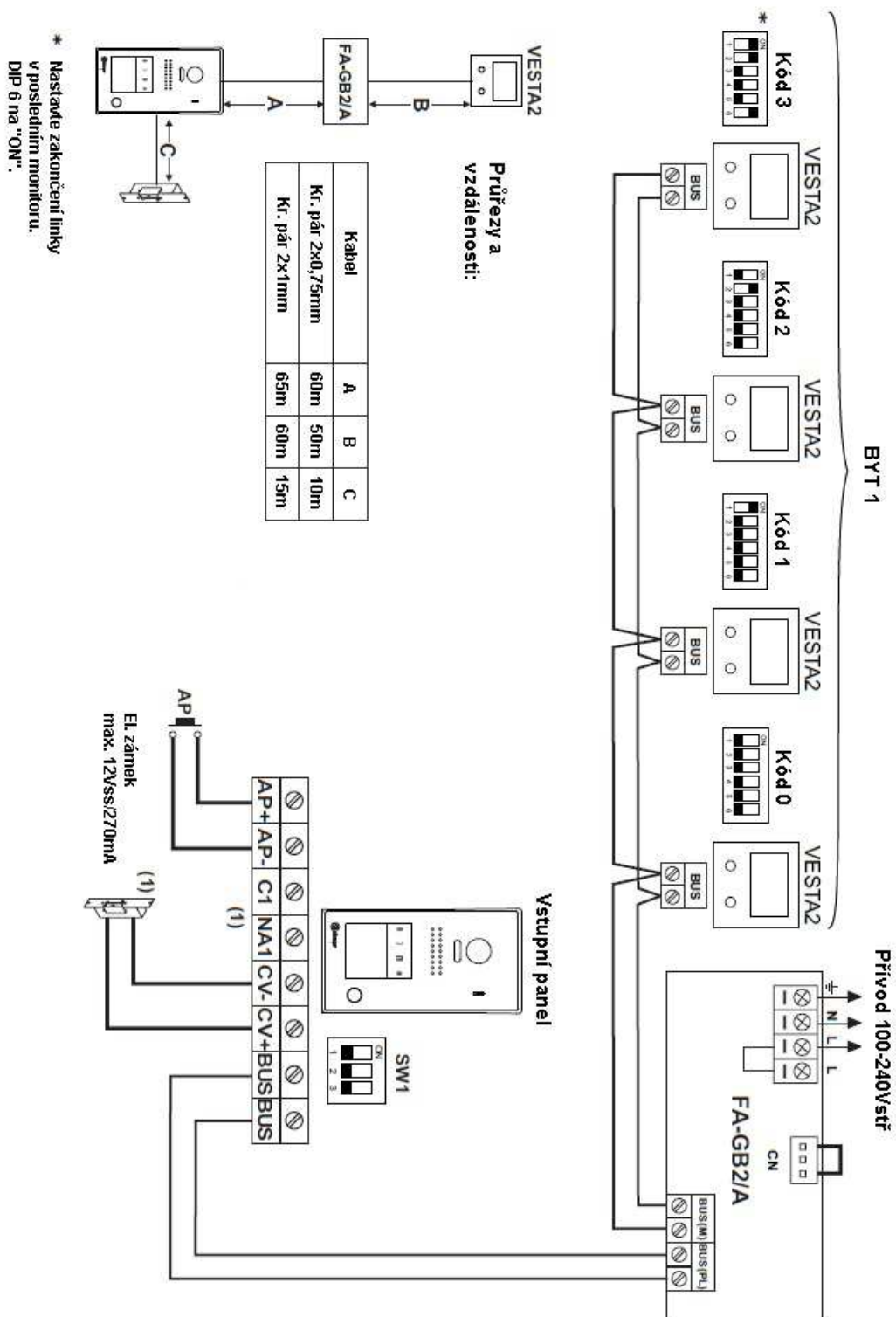
SHIFT s.r.o., Mírová 151/19, 703 00 Ostrava-Vítkovice
Tel.: +420 596 639 361, fax: +420 596 639 363,
www.shift.cz



Kód:	Verze:	Datum
TJAZZ VESTA	0317	18.7.2017

11.3. Jeden byt s VESTA2 monitory paralelně a stejnosměrným zámkem

Důležité: Max. 4 monitory paralelně (bez distributorů) v instalaci





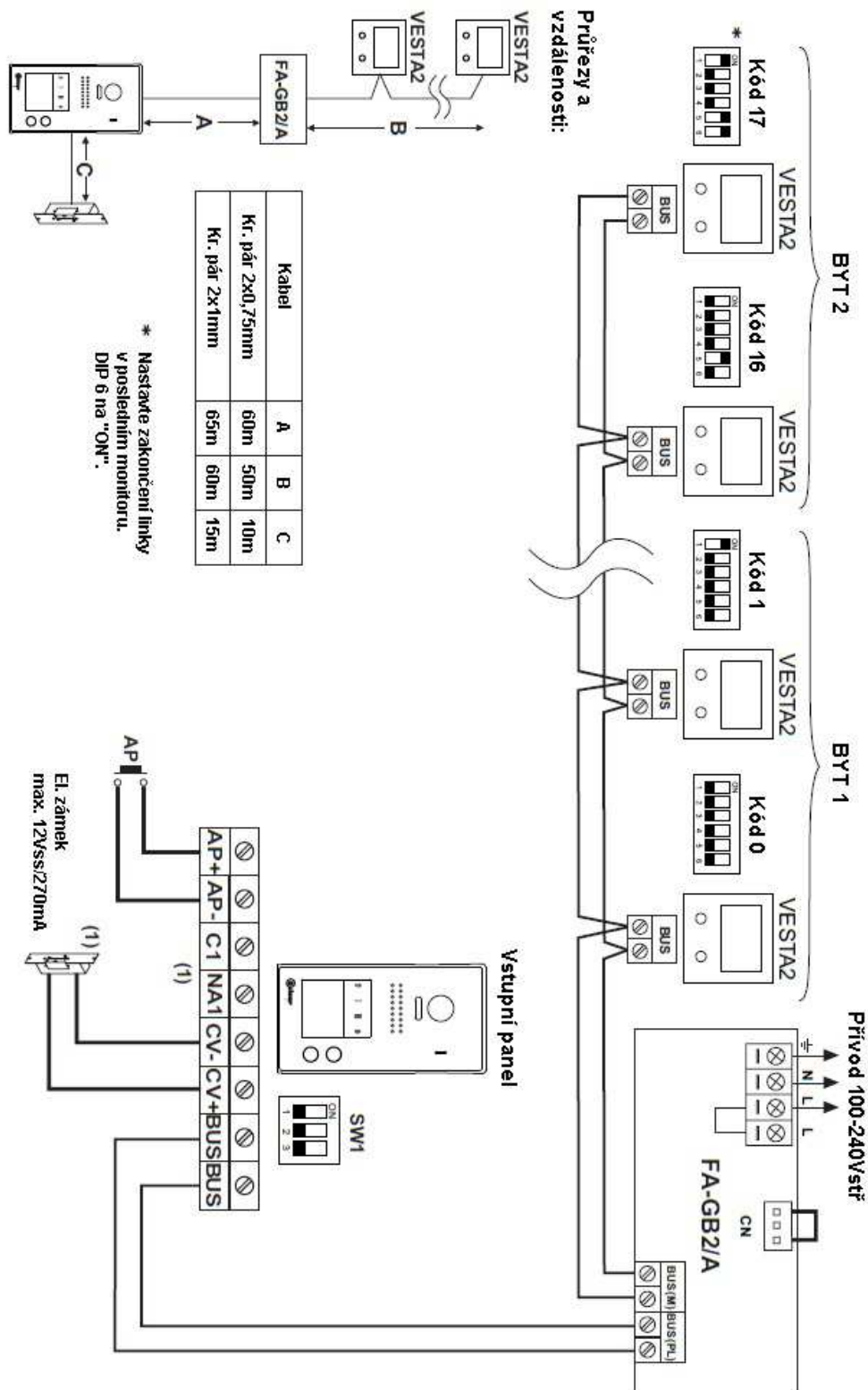
SHIFT s.r.o., Mírová 151/19, 703 00 Ostrava-Vítkovice
Tel.: +420 596 639 361, fax: +420 596 639 363,
www.shift.cz



Kód:	Verze:	Datum
TJAZZ VESTA	0317	18.7.2017

11.4. Jeden byt s VESTA2 monitory paralelně a stejnosměrným zámekem

Důležité: Max. 4 monitory paralelně (bez distributorů) v instalaci



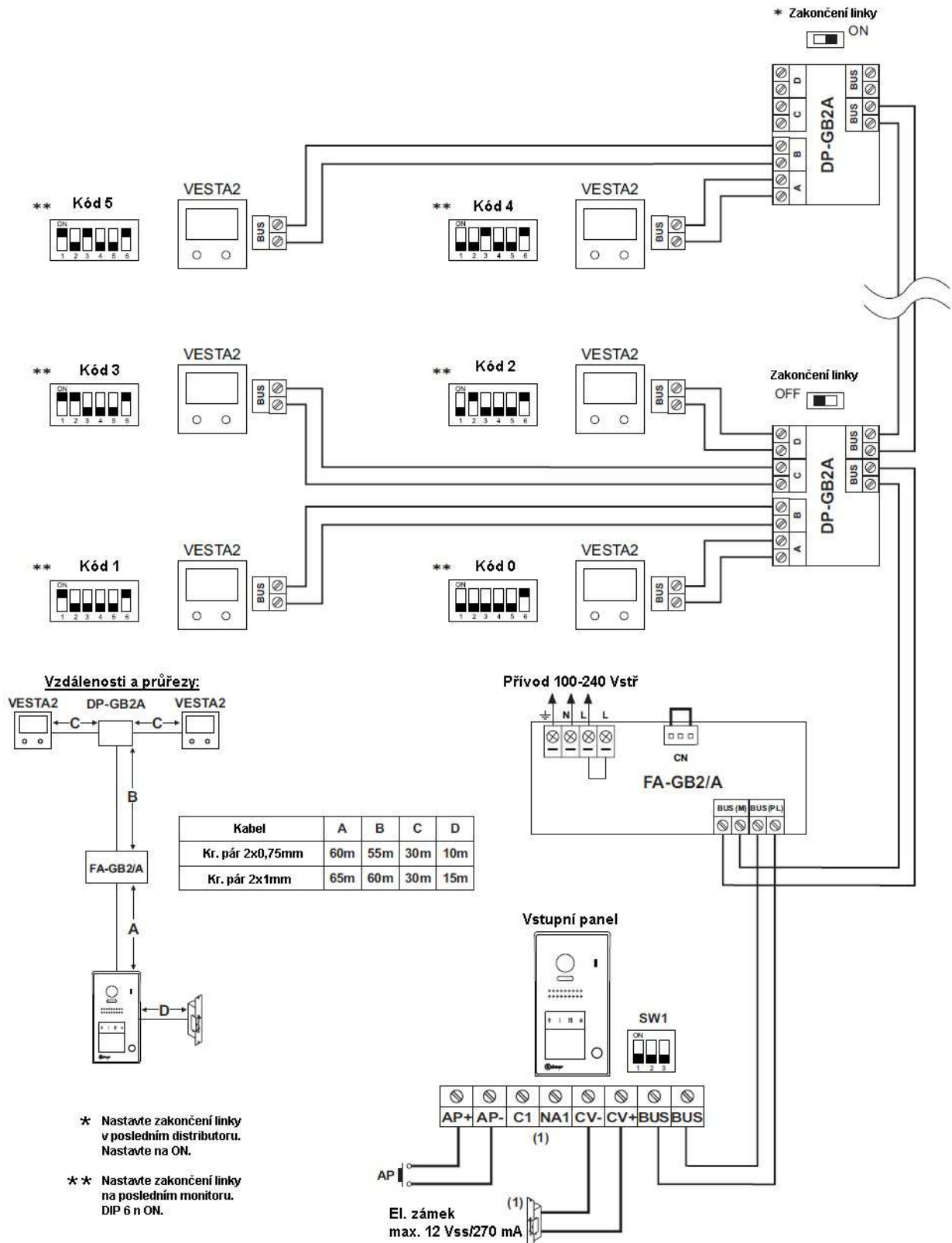


SHIFT s.r.o., Mírová 151/19, 703 00 Ostrava-Vítkovice
Tel.: +420 596 639 361, fax: +420 596 639 363,
www.shift.cz

Shift s.r.o.

Kód:	Verze:	Datum
TJAZZ VESTA	0317	18.7.2017

11.5. Jeden byt s 6 VESTA2 monitory, 2 distributory a stejnosměrným zámekem



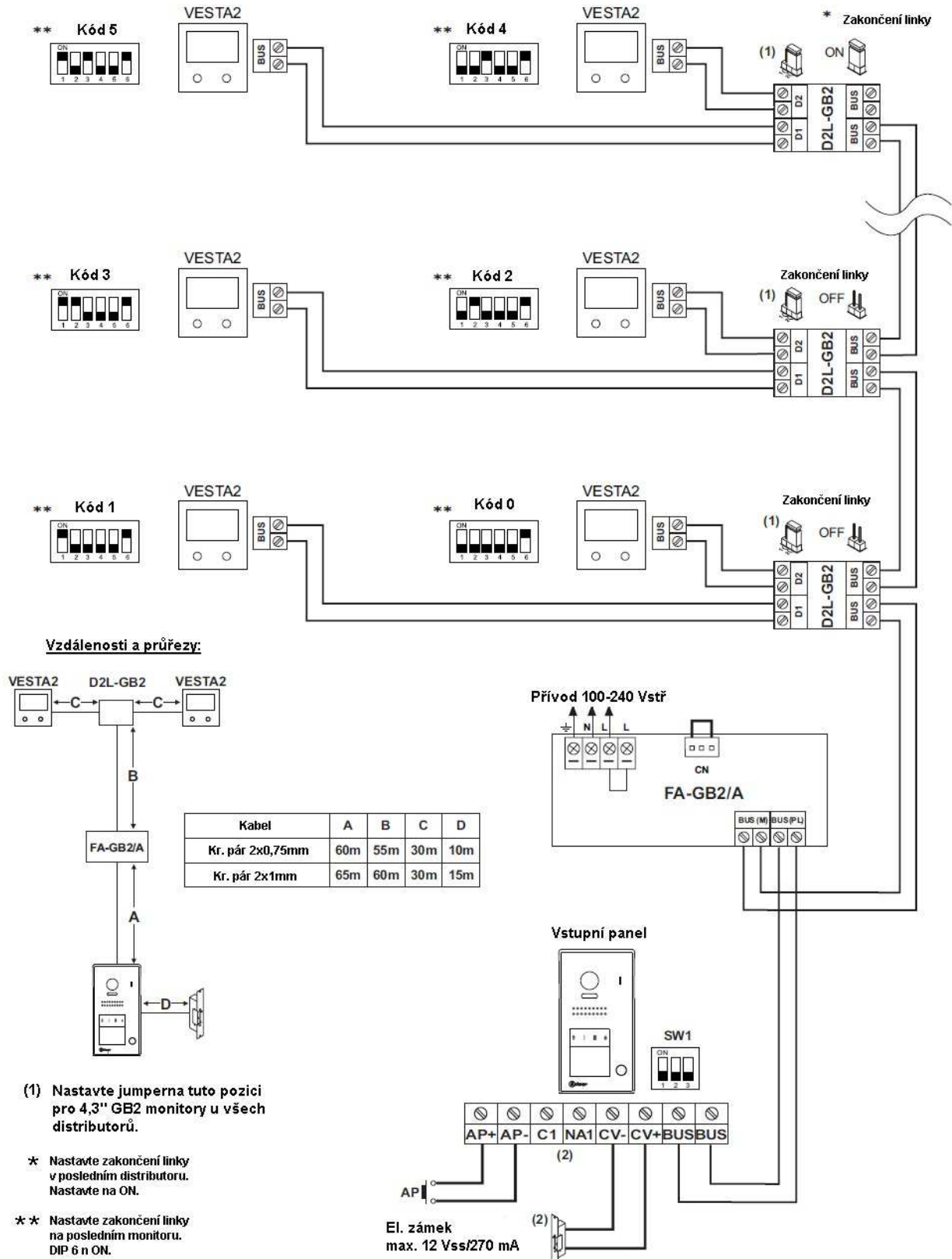


SHIFT s.r.o., Mírová 151/19, 703 00 Ostrava-Vítkovice
Tel.: +420 596 639 361, fax: +420 596 639 363,
www.shift.cz

Shift s.r.o.

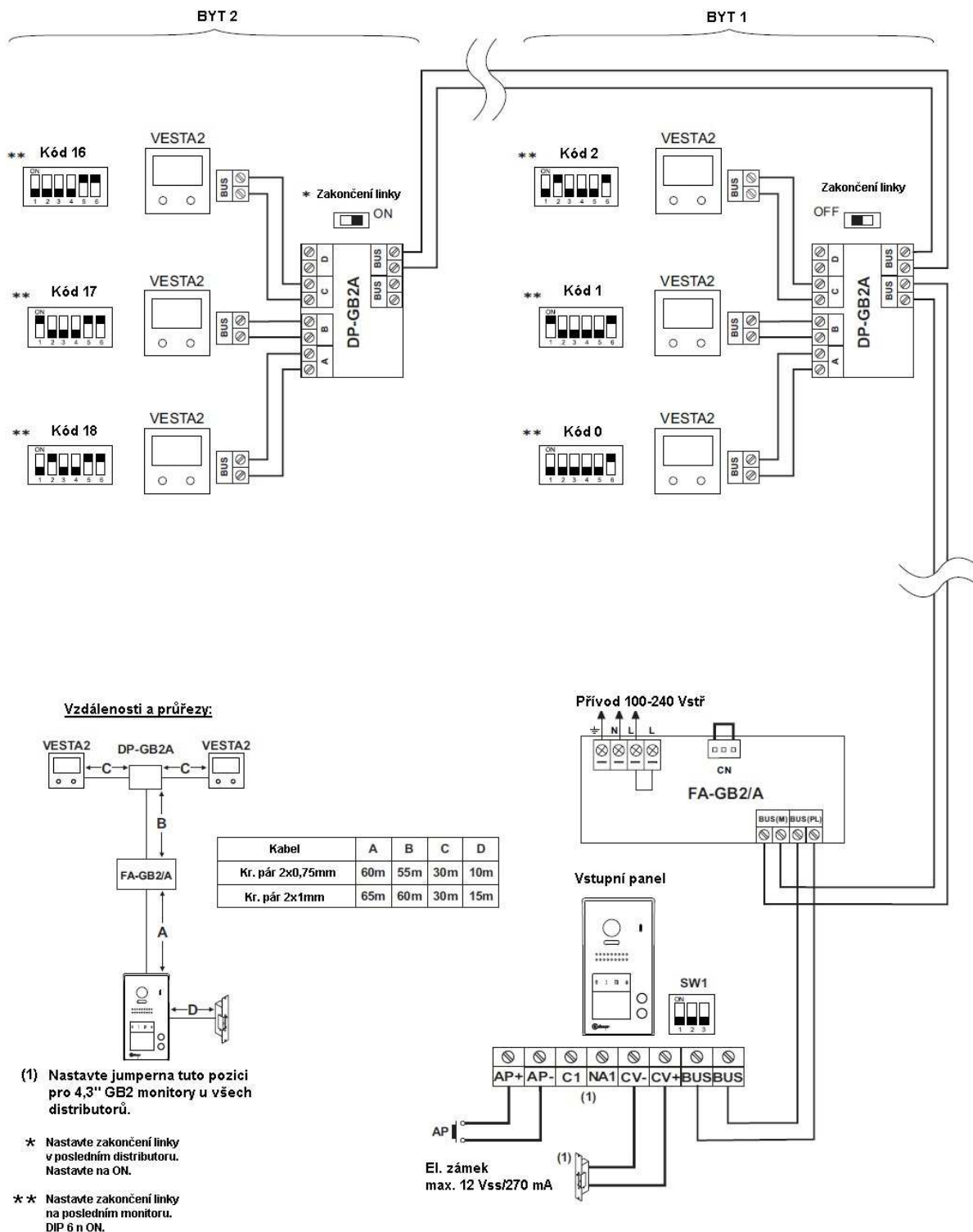
Kód:	Verze:	Datum
TJAZZ VESTA	0317	18.7.2017

11.6. Jeden byt se 6 VESTA2 monitory, 3 distributory a stejnosměrným zámekem



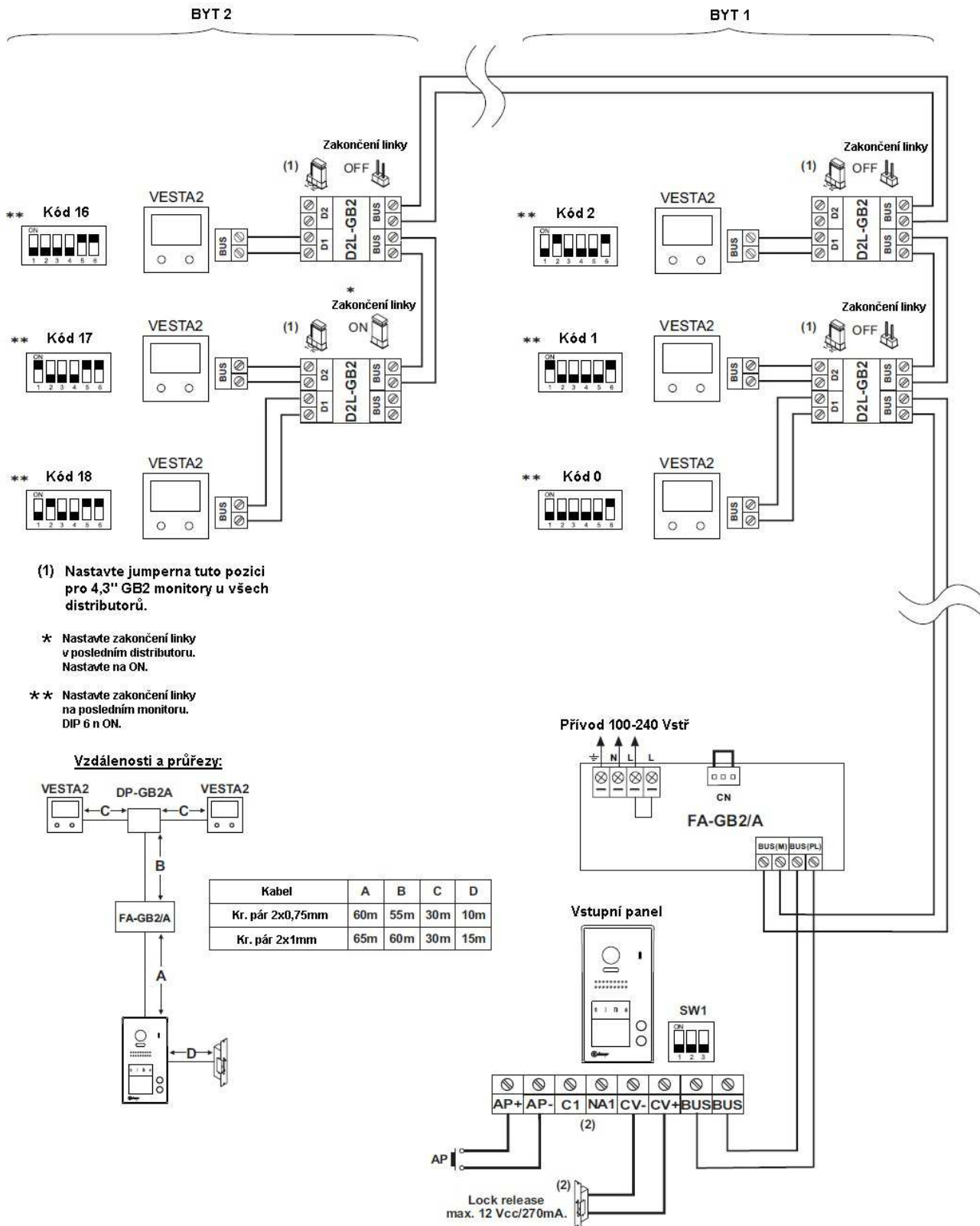
Kód:	Verze:	Datum
TJAZZ VESTA	0317	18.7.2017

11.7. Dva byty se 6 monitory VESTA2, 2 distributory a stejnosměrný zámeček



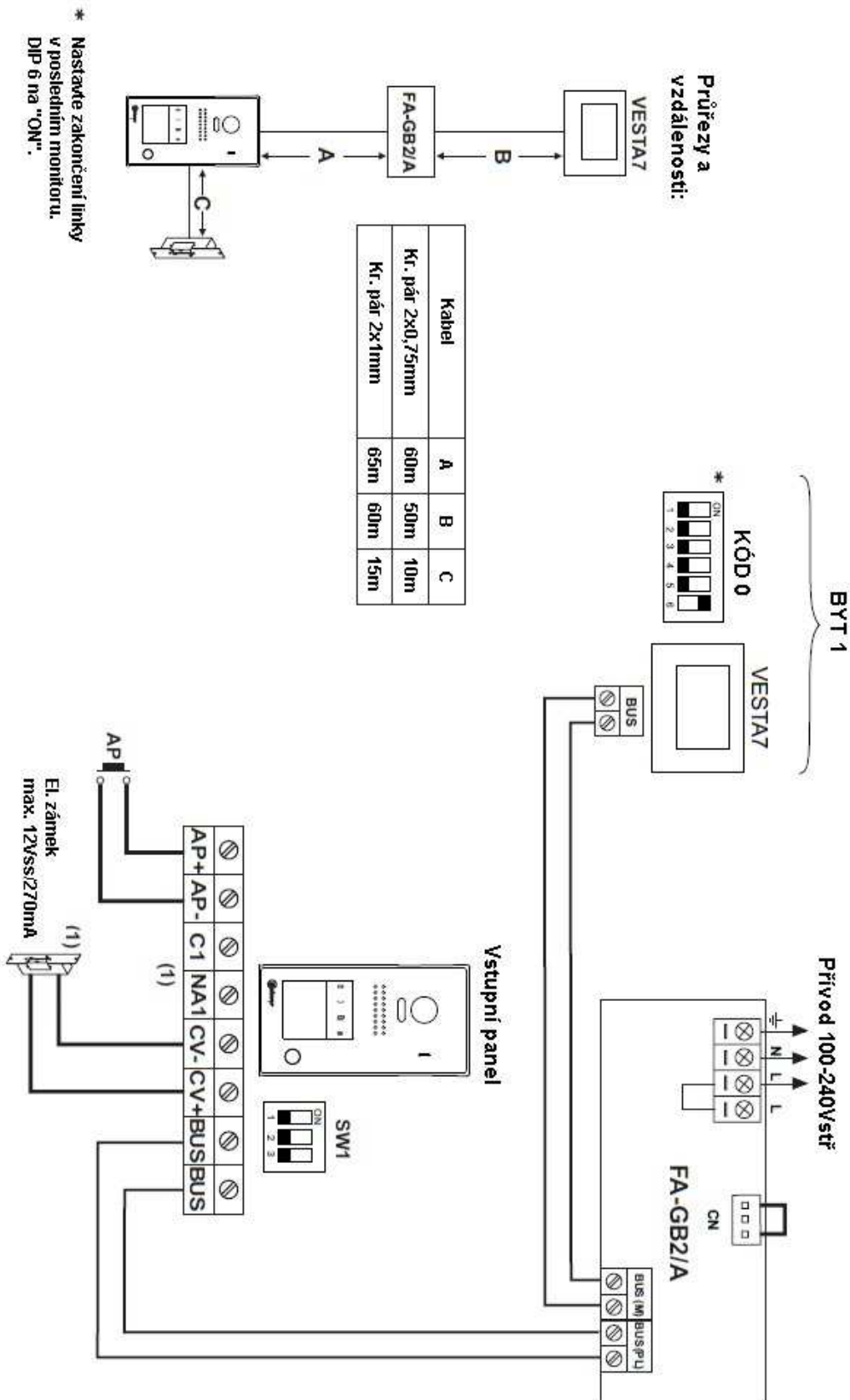
Kód:	Verze:	Datum
TJAZZ VESTA	0317	18.7.2017

11.8. Dva byty s 6 VESTA2 monitory, 4 distributory a stejnosměrným zámekem



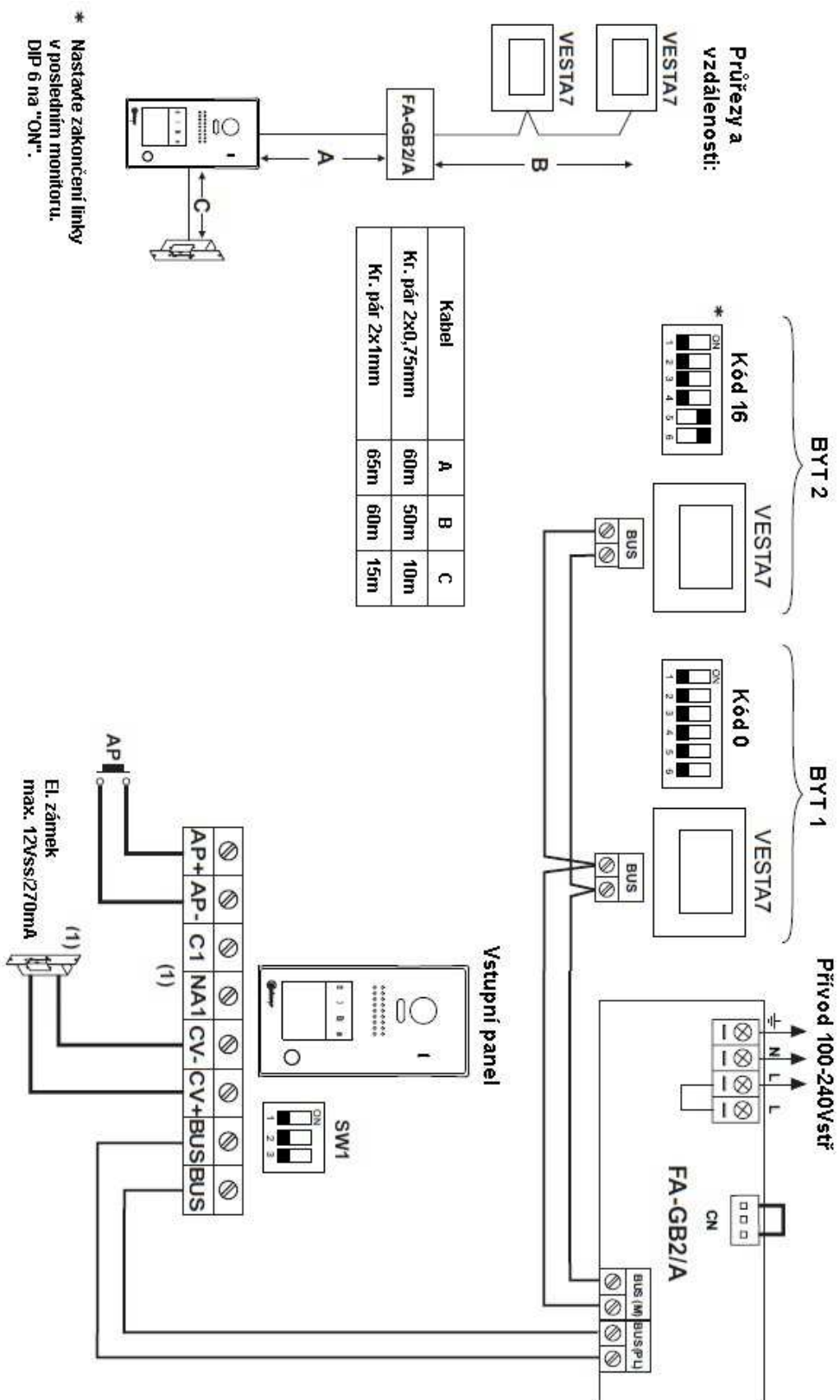
Kód:	Verze:	Datum
TJAZZ VESTA	0317	18.7.2017

11.9. Jeden byt s VESTA7 monitorem a stejnosměrným zámekem



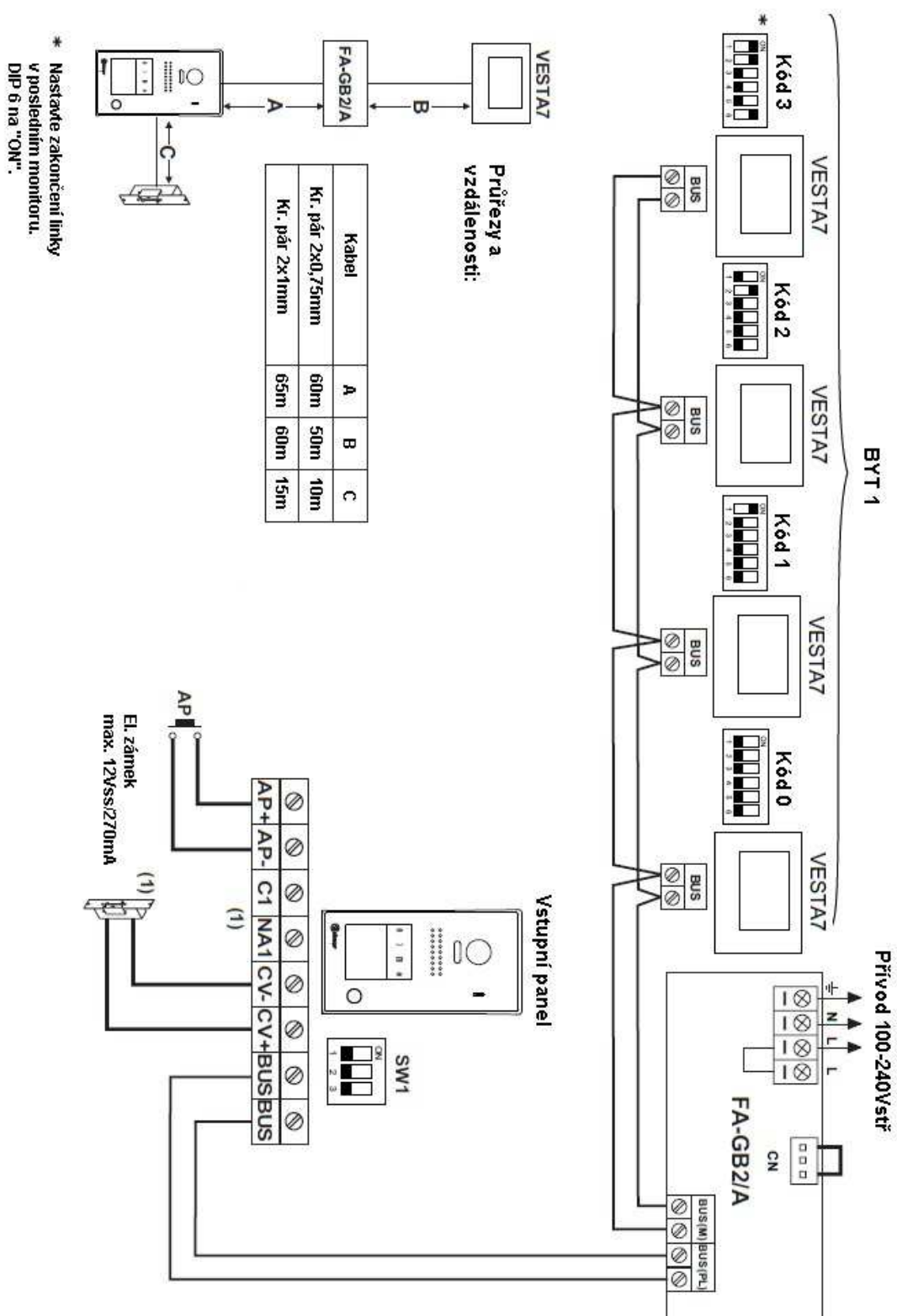
Kód:	Verze:	Datum
TJAZZ VESTA	0317	18.7.2017

11.10. Dva byty s VESTA 7 monitory a stejnosměrným zámekem



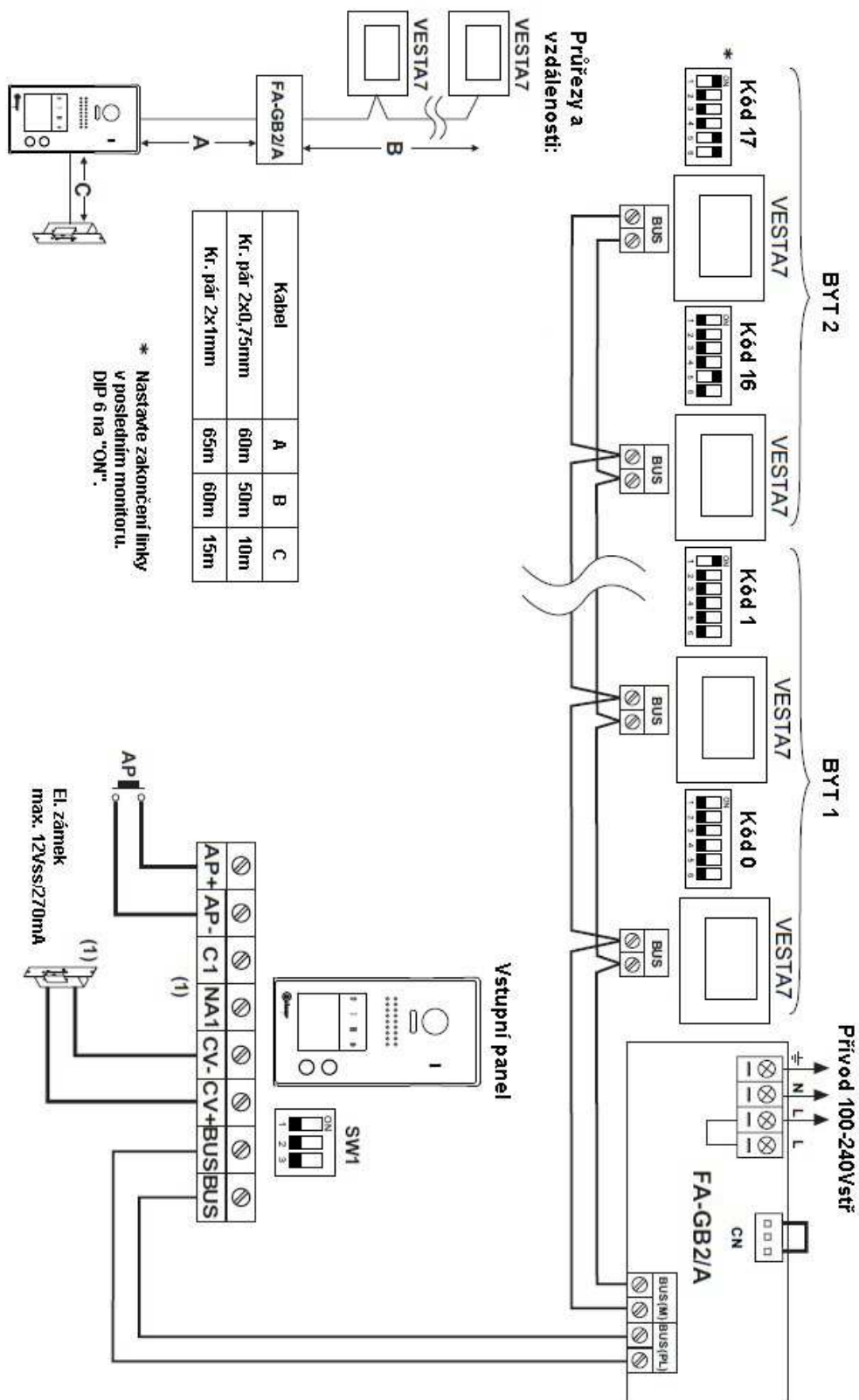
Kód:	Verze:	Datum
TJAZZ VESTA	0317	18.7.2017

11.11. Jeden byt s monitory VESTA 7 paralelně a stejnosměrným zámekem



Kód:	Verze:	Datum
TJAZZ VESTA	0317	18.7.2017

11.12. Dva byty s VESTA 7 monitory paralelně se stejnosměrným zámekem





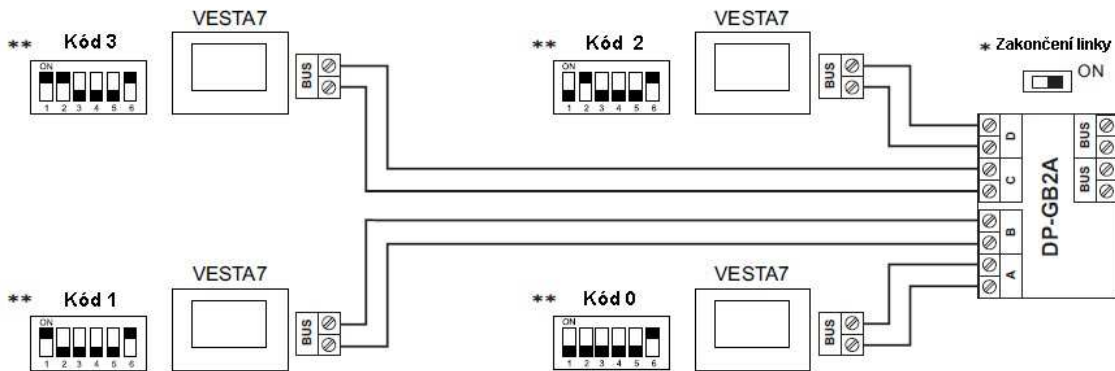
SHIFT s.r.o., Mírová 151/19, 703 00 Ostrava-Vítkovice
 Tel.: +420 596 639 361, fax: +420 596 639 363,
 www.shift.cz



Kód:	Verze:	Datum
TJAZZ VESTA	0317	18.7.2017

11.13. Jeden byt se 4 monitory VESTA 7, distributorem a stejnosměrným zámekem

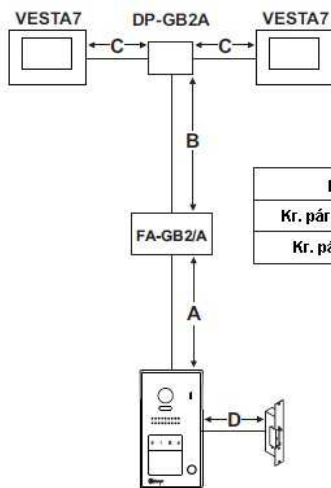
Až čtyři monitory VESTA 7 v instalaci.



* Nastavte zakončení linky v posledním distributoru. Nastavte na ON.

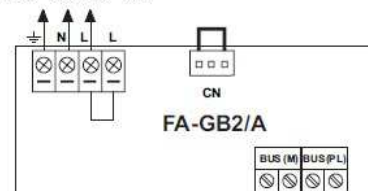
** * Nastavte zakončení linky v posledním monitoru. DIP 6 na ON.

Distances and cross-sections:

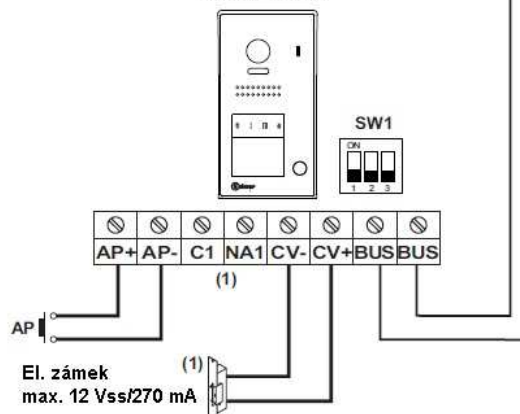


Kabel	A	B	C	D
Kr. pár 2x0,75mm	60m	55m	30m	10m
Kr. pár 2x1mm	65m	60m	30m	15m

Přívod 100-240 Vstř



Vstupní panel



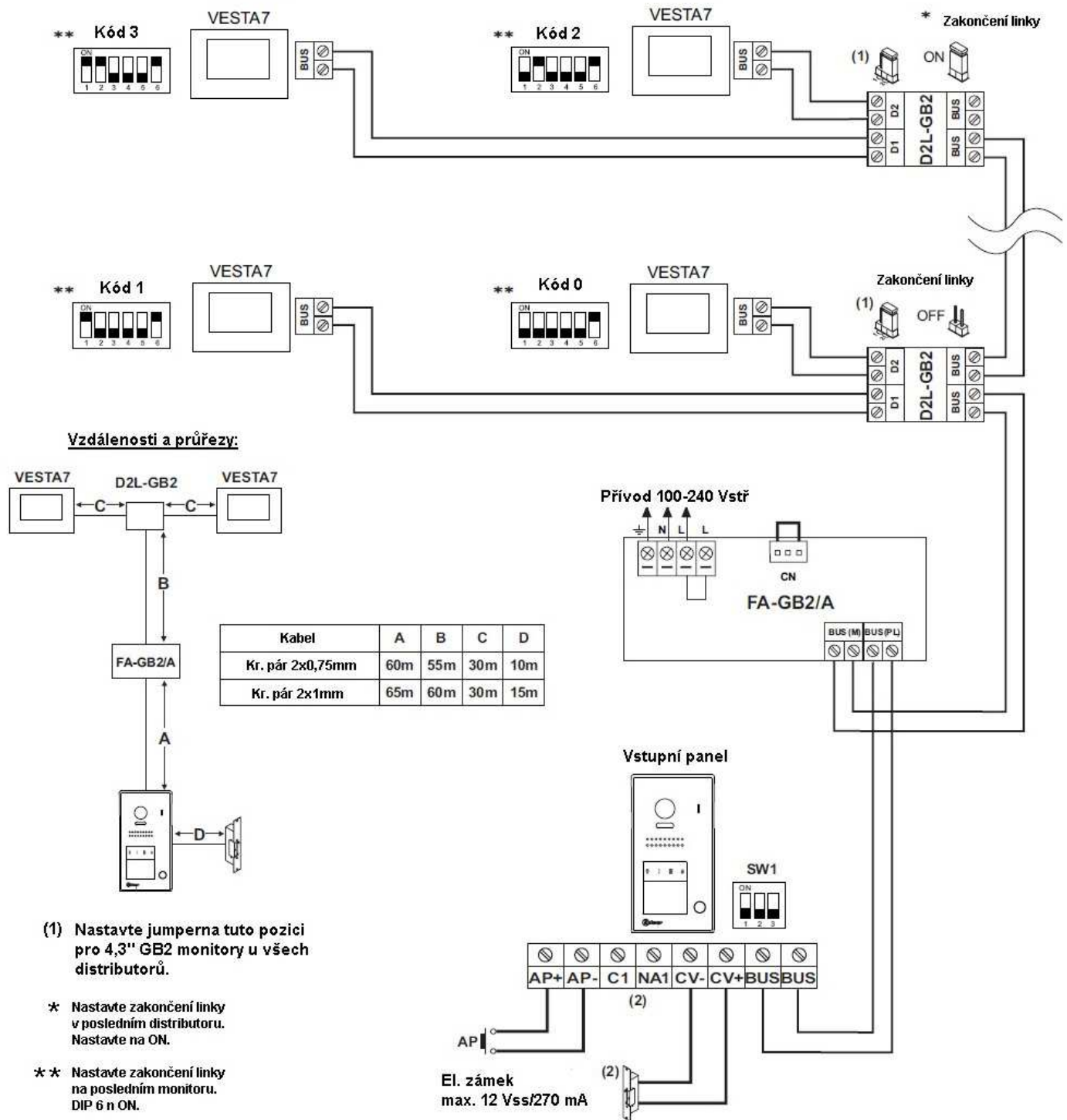


SHIFT s.r.o., Mírová 151/19, 703 00 Ostrava-Vítkovice
Tel.: +420 596 639 361, fax: +420 596 639 363,
www.shift.cz

Shift s.r.o.

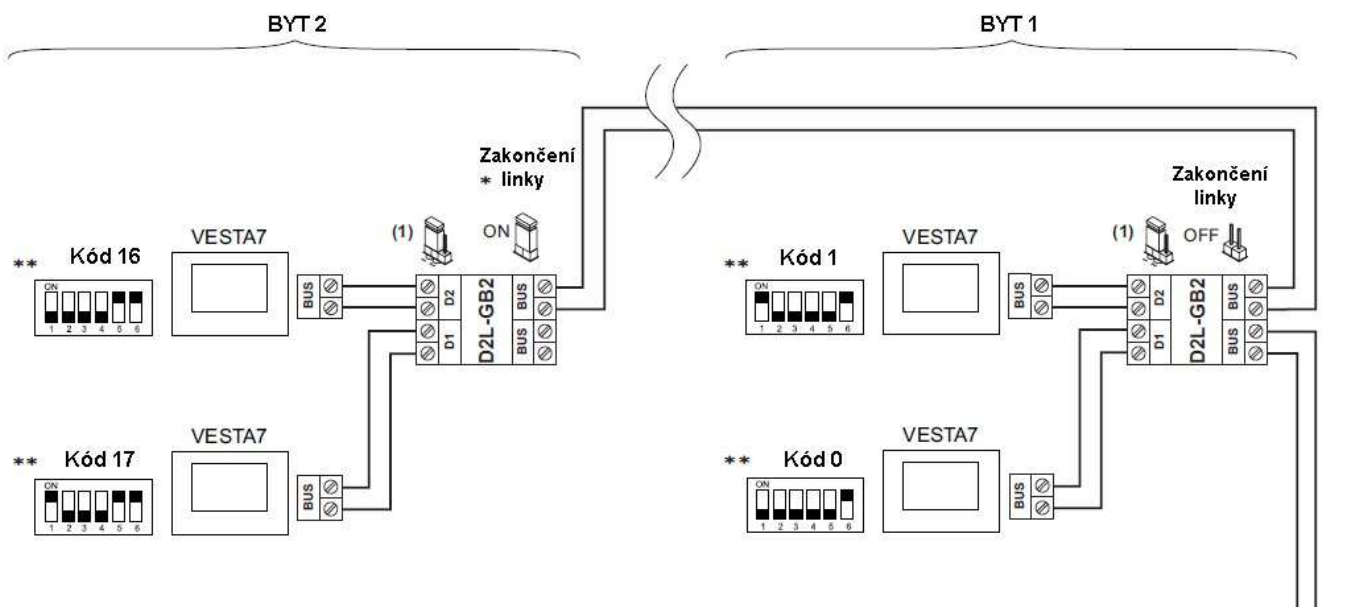
Kód:	Verze:	Datum
TJAZZ VESTA	0317	18.7.2017

11.14. Jeden byt se 4 monitory VESTA 7, 2 distributory a stejnsměrným zámekem.



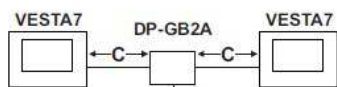
Kód:	Verze:	Datum
TJAZZ VESTA	0317	18.7.2017

11.15. Dva byty se 4 monitory VESTA 7, 2 distributory a stejnosměrným zámekem

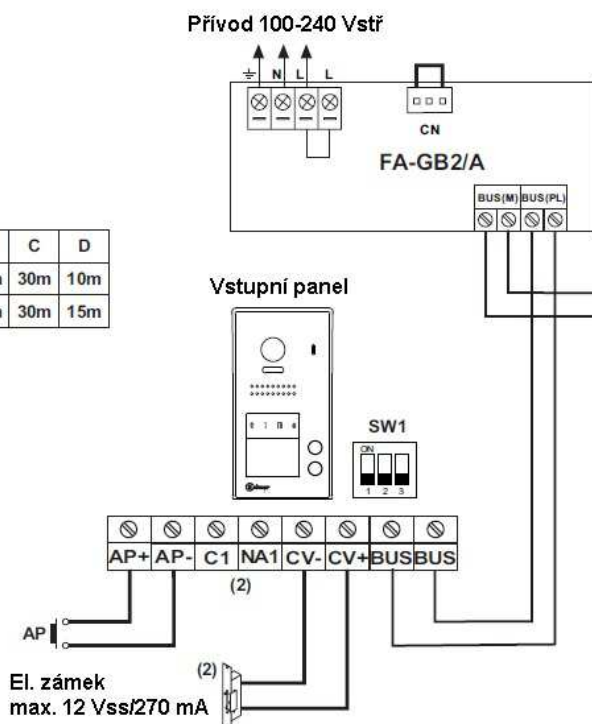


- (1) Nastavte jumper na tuto pozici v případě monitorů se 7" obrazovkou ve všech distributorech.
- * Vyměňte jumper ze všech distributorů kromě posledního.
- ** Nastavte zakončení linky v posledním monitoru. DIP6 na ON.

Distances and cross-sections:



Kabel	A	B	C	D
Kr. pár 2x0,75mm	60m	55m	30m	10m
Kr. pár 2x1mm	65m	60m	30m	15m



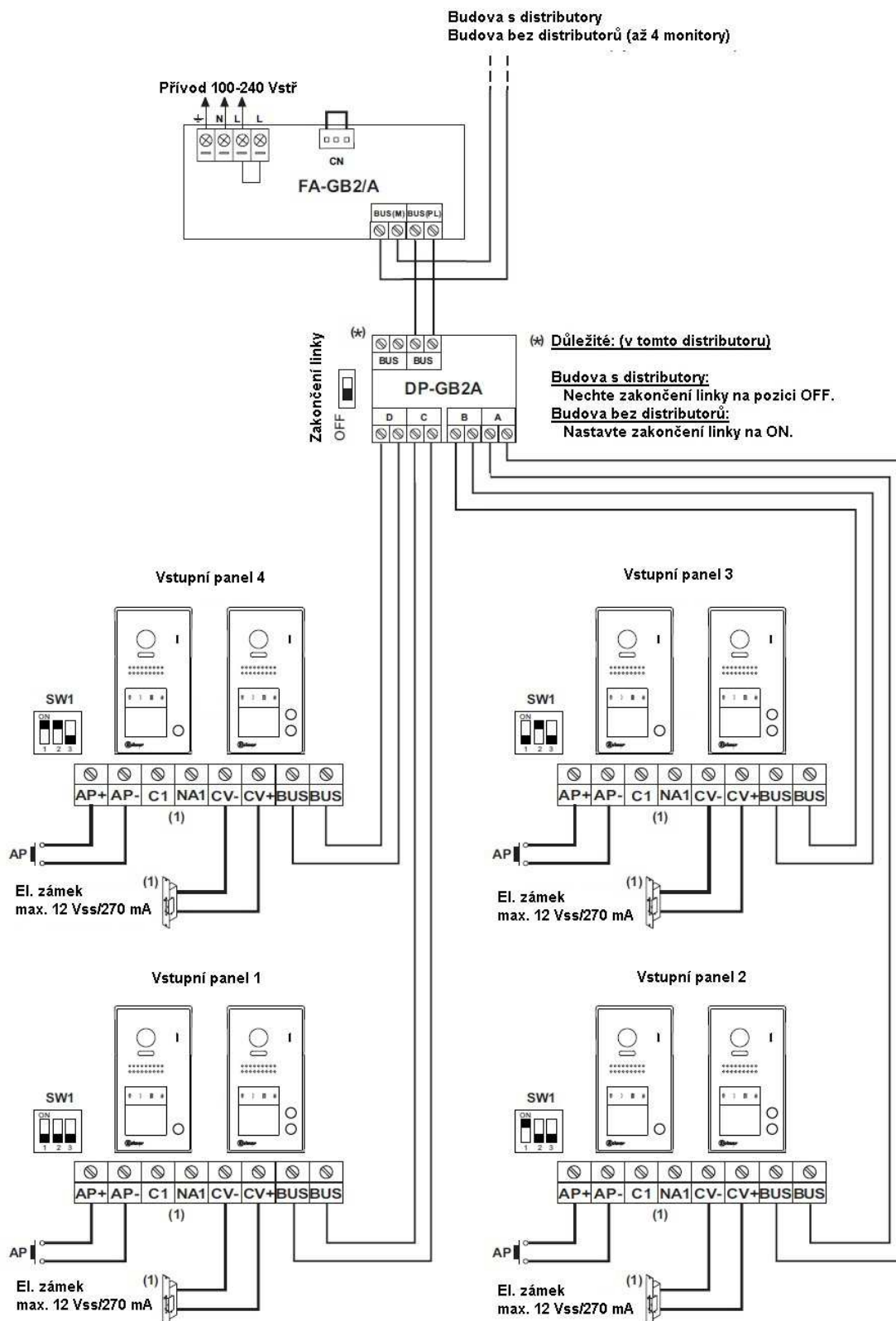


SHIFT s.r.o., Mírová 151/19, 703 00 Ostrava-Vítkovice
Tel.: +420 596 639 361, fax: +420 596 639 363,
www.shift.cz



Kód:	Verze:	Datum
TJAZZ VESTA	0317	18.7.2017

11.16. Systém se 4 vstupy, koncentrátorem tabel a stejnosměrným zámkem



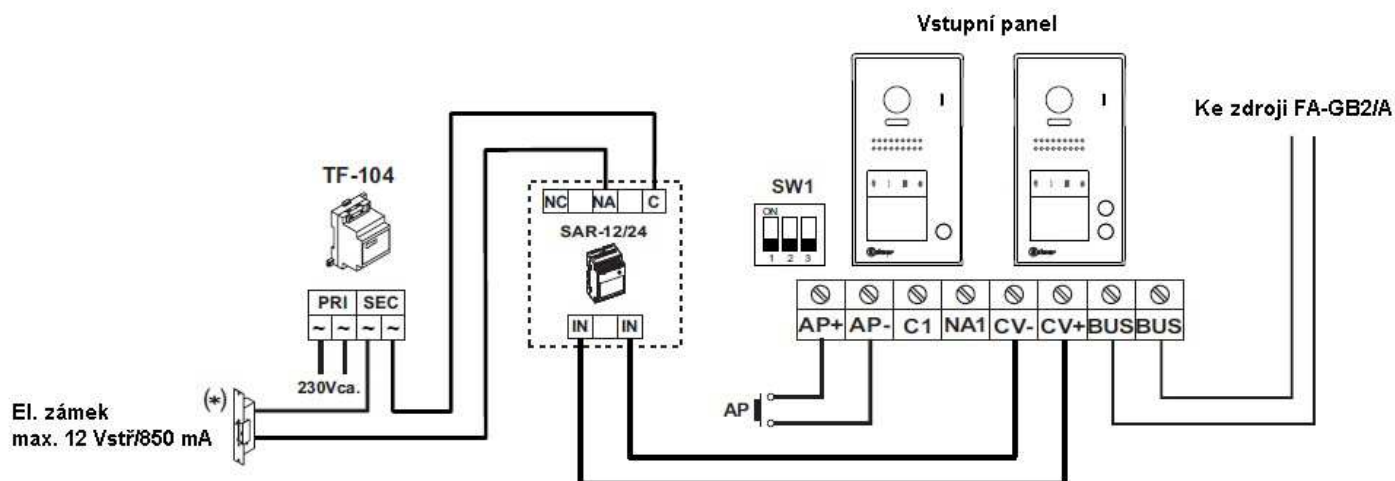


SHIFT s.r.o., Mírová 151/19, 703 00 Ostrava-Vítkovice
Tel.: +420 596 639 361, fax: +420 596 639 363,
www.shift.cz

Shift s.r.o.

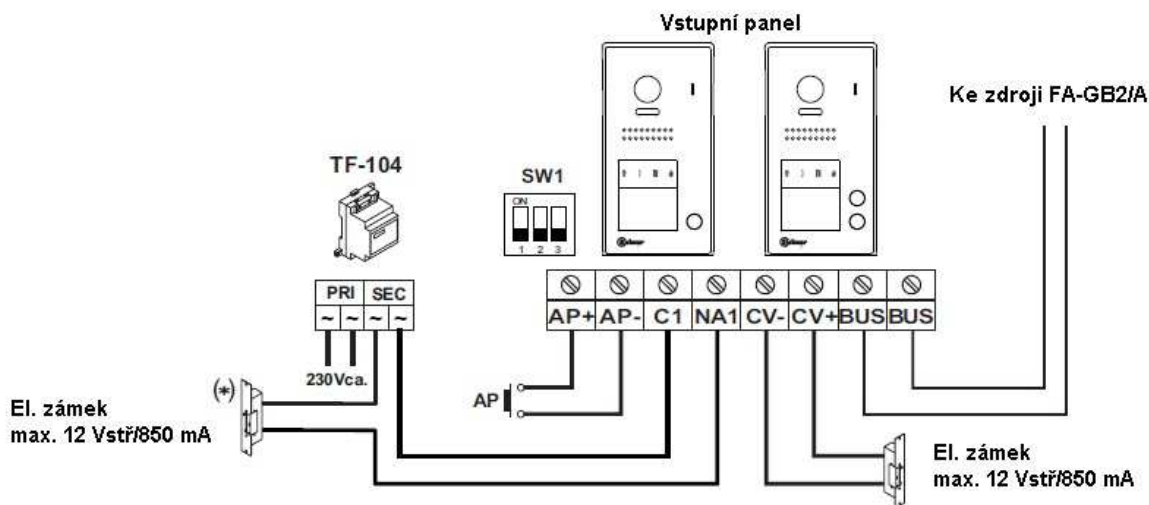
Kód:	Verze:	Datum
TJAZZ VESTA	0317	18.7.2017

11.17. Zapojení el. zámku na střídavé napětí



* Připojte na el. zámek dodaný varistor.

11.18. Zapojení druhého el. zámku na střídavé napětí



* Připojte na el. zámek dodaný varistor.

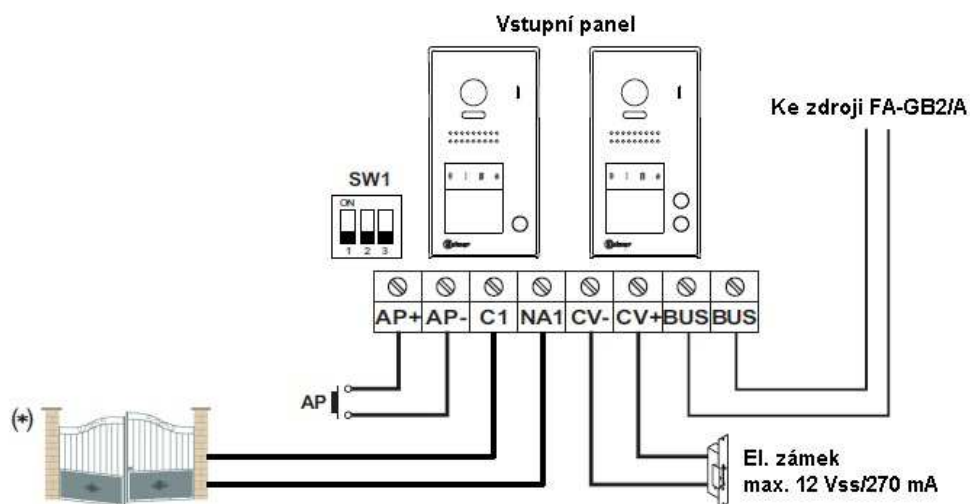


SHIFT s.r.o., Mírová 151/19, 703 00 Ostrava-Vítkovice
Tel.: +420 596 639 361, fax: +420 596 639 363,
www.shift.cz

Shift s.r.o.

Kód:	Verze:	Datum
TJAZZ VESTA	0317	18.7.2017

11.19. Zapojení pojezdové brány



* Pro spínání napětí větších než 12 Vss/ 1A mezi svorkami C1 a NA1 na vstupním panelu konzultujte s technickým oddělením.

C1 a NA1 jsou bezpotenciálové kontakty.



golmar@golmar.es
www.golmar.es

